

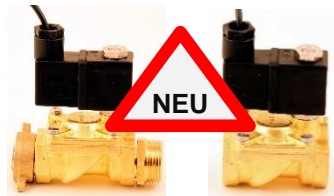
Produkt Information

GEWAS 191 N / AN Leckwassermelder mit Magnetventil

Dauerhafter Schutz vor Wasserschäden



Magnetventil GMV 191:
 Für 3/4" Wasserhähne
 bspw. Waschmaschine



Magnetventile GMV 191-M-XX:
 Für 3/4" Wasserhähne oder
 Rohrmontage



- **Sichere Warnung bei Wasseraustritt: laute Hupe**
- **Wasser wird durch Magnetventil zuverlässig gesperrt**
- **Version-AN mit Maschinenabschaltung über integrierte Steckdose bis 16A – verhindert trockenlaufen!**
- **Einfache Inbetriebnahme und Installation durch Schuko-Stecker und -Steckdose**
- **Unterschiedliche trinkwassergeeignete Ventile für Rohre und 3/4" Hähne**
- **Allzeit sicher: kein Batteriewechsel durch Netzbetrieb**
- **Verkalkungsprävention: tägliche kurze Ventilbetätigung**
- **Inkl. kompaktem Universal-Wasserfühler, sogar auf Metalloberflächen einsetzbar**
- **für Wasseraufbereitung, Waschmaschinen, Geschirrspüler uvm.**
- **Made in Germany**

Funktion und Merkmale

Der kompakte Wasserfühler liegt flach auf dem Boden (kann angeschraubt werden) und detektiert feinste Wasserfilme – Das Gerät gibt lautstark Alarm!

Je nach Modell wird zusätzlich ein Magnetventil abgeschaltet um den Wasseraustritt zu stoppen und die Maschine abgeschaltet um beispielsweise ein Trockenlaufen empfindlicher Pumpen zu verhindern.

Diese Kombination der Eigenschaften übertrifft die Sicherheit einfacher Aquastop-Systemen oder auch die von vielen batteriebetriebenen Steuergeräten.

Die Anwendungen sind vielfältig:

- Erhöhter Schutz von Waschmaschinen und Geschirrspülern und anderen Gastrogeräten mit Wasseranschluss
- Für Wasserfilter wie z.B. Umkehrosmoseanlagen, bei denen einfache Verschlauchung und Verbindungssysteme zur Leckage neigen können.
- Für Wasseraufbereitungsanlagen und Pumpen in Hospitälern, Industrieanlagen, Heizungen und vieles darüber hinaus!

GEWAS 191

- bestmöglicher Schutz vor Wasserschäden.

Technische Daten

Stromversorgung:	230 V 50/60 Hz (Steuergerät)
Leistungsaufnahme:	ca. 3 VA
Steuerausgang:	GEWAS 191-AN: geschaltete integrierte Steckdose GEWAS 191-N: keiner, integrierte Steckdose immer an
Schaltstrom:	max. 16 A (ohmsche Last)
Wassersensor:	Hochsensibler Wasserfühler, steckfertig, 2 m Kabel. Löst bereits bei 1/2 mm Wasserfilm Alarm aus. Mittels Abzweigstecker GAZ-1 auch mehrere Wasserfühler gleichzeitig ansteckbar. Steckfertige Verlängerungskabel 2 m, 5 m und 10 m lieferbar.
Alarmierung:	Bei Wasserdetektion oder unbeabsichtigtem Abstecken von Magnetventil oder Wasserfühler
Ventilspannung:	Sicherheits-Kleinspannung 12 V DC.
trinkwassergeeignete Magnetventile – je nach Version	
GMV 191:	glasfaserverstärktes Polyamid. Schraubanschluss 3/4" zum direkten Befestigen an Wasserhähnen bzw. am 1/2" Wasch- oder Geschirrspülmaschinenschlauch mit 3/4" Flügelmutter am Ventilausgang
Arbeitsdruck:	max. 6 bar, servogesteuert. Öffnung bei Druckunterschied zwischen Ein- und Auslauf: min. 0,5 bar
GMV 191-M-H:	Messing – Montage wie GMV191
GMV 191-M-1/2:	Messing – Rohrmontage mit Innengewinde 1/2" geeignet für Wasserinstallation, max. Durchfluss ca. 40 l/min
Arbeitsdruck:	max. 13 bar, servogesteuert. Öffnung bei Druckunterschied zwischen Ein- und Auslauf: min. 0,15 bar
GMV 191-M-3/4:	Messing – Rohrmontage mit Innengewinde 3/4" max. Durchfluss ca. 90 l/min
GMV 191-M-1:	Messing – Rohrmontage mit Innengewinde 1" max. Durchfluss ca. 170 l/min
Arbeitsdruck:	Geeignet für Wasserinstallation max. 10 bar, servogesteuert. Öffnung bei Druckunterschied zwischen Ein- und Auslauf: min. 0,15 bar
Umgebungsbedingungen 0 bis 50 °C; 0 bis 90 % r.F. (nicht betauend)	
Gehäuse	Bruchfestes ABS
Schutzart	IP20, Anwendung in geschlossenen Räumen
Abmessungen	Steuergerät 126 * 79 * 54 mm (L*B*H) Ventil GMV 191: 82 * 102 * 41 mm

Produkt Information

Lieferumfang

- Alarm- & Steuergerät
- Magnetventil (siehe Bestellschlüssel)
- Wassersensor
- Betriebsanleitung

Montage

Schlauchmontage an Wasserhahn



Kunststoffventil

Messingventil M-H

Rohrmontage



Messingventil GMV 191-M-1/2

Bestellschlüssel

GEWAS191 1. 2. 3.
 - -

1. Ausführung

- N Kpl. betriebsfertig mit Magnetventilsteuerung
- AN Kpl. betriebsfertig mit Magnetventilsteuerung + Maschinenabschaltung in Alarmfall
- NV Kpl. betriebsfertig mit Maschinenabschaltung in Alarmfall ohne Magnetventilsteuerung

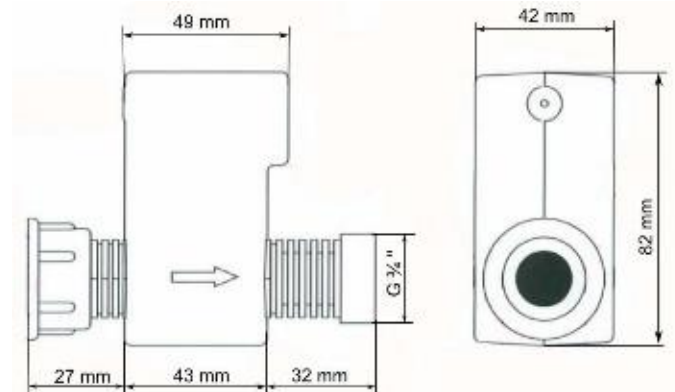
2. Ventil

- Kunststoffventil ½ Zoll, Eingang ¾ Zoll Überwurfmutter für Handmontage, Ausgang ¾ Zoll-Außengewinde, 1,5 m Kabel
- M-H Messingventil ½ Zoll, Eingang ¾ Zoll Überwurfmutter für Handmontage, Ausgang ¾ Zoll-Außengewinde, 1,5 m Kabel
- M-1/2 Messingventil, Anschluss ½ Zoll Innengewinde, 1,5 m Kabel
- M-3/4 Messingventil, Anschluss ¾ Zoll Innengewinde, 1,5 m Kabel
- M-1 Messingventil, Anschluss 1 Zoll Innengewinde, 1,5 m Kabel
- Ohne, Version -NV

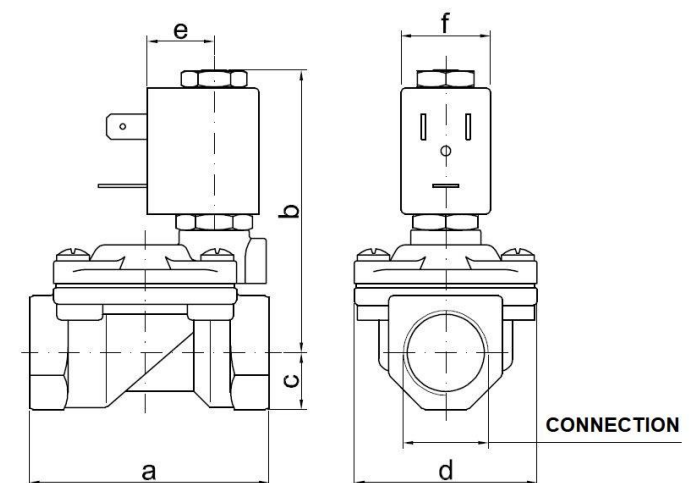
3. Wasserfühler

- 2 polig, mit Stecker, 2 m Kabel
- S/5M 2 polig, mit Stecker, 5 m Kabel
- S/10M 2 polig, mit Stecker, 10 m Kabel

Kunststoffventil GMV 191:



Messingventil GMV 191-M-xx



CONNECTION	a	b	C	d	e	f	Weight kg
G1/2" Ø12	59	70	14	45	16	22	0.39
G3/4"	79	76	18	55	16	22	0.65
G1"	96	85	20	72	16	22	1.05

Standardartikel

- Leckwassermelder, ½ Zoll Kunststoffventil für ¾ Zoll Hahn GEWAS 191-N Art.-Nr. 601742
- Leckwassermelder Maschinenabschaltung, ½ Zoll Kunstst. für ¾ Zoll Hahn GEWAS 191-AN Art.-Nr. 601744
- Leckwassermelder Maschinenabschaltung, ½ Zoll Messing für ¾ Zoll Hahn GEWAS 191-AN-M-H Art.no. 482632
- Leckwassermelder Maschinenabschaltung, ½ Zoll Messing für Rohrmontage GEWAS 191-AN-M-1/2 Art.-Nr. 482633
- Leckwassermelder Maschinenabschaltung, ¾ Zoll Messing für Rohrmontage GEWAS 191-AN-M-3/4 Art.-Nr. 482692
- Leckwassermelder Maschinenabschaltung, 1 Zoll Messing für Rohrmontage GEWAS 191-AN-M-1 Art.-Nr. 482693
- Leckwassermelder Maschinenabschaltung, ohne Magnetventilsteuerung GEWAS 191-NV Art.-Nr. 482735

Produkt Information

Zubehör

Ersatzventile

- Ersatzventil ½ Zoll Kunststoff für ¾ Zoll Hahn-Montage,
GMV 191 Art.-Nr. 601664
- Ersatzventil ½ Zoll Messing für ¾ Zoll Hahn-Montage,
GMV 191-M-H Art.-Nr. 482685
- Ersatzventil ½ Zoll Messing für Rohrmontage,
GMV 191-M-1/2 Art.-Nr. 482689
- Ersatzventil ¾ Zoll Messing für Rohrmontage,
GMV 191-M-1/2 Art.-Nr. 482690
- Ersatzventil 1 Zoll Messing für Rohrmontage,
GMV 191-M-1/2 Art.-Nr. 482691

Sensoren: Wasserfühler GWF-1, Standard

- 2 m GWF-1S Art.-Nr. 601706
- 5 m GWF-1S / 5 m Art.-Nr. 601708
- 10 m GWF-1S / 10 m Art.-Nr. 601710



Sensoren: Wasserfühler GWF-2, Reinstwasser

- Gewebekleid-Wasserfühler für Rein-/Reinstwasser,
2 m Kabel GWF-2S Art.-Nr. 601779



Sensoren: Schwimmerschalter

- Schwimmerschalter auch für elektrisch nicht leitfähige
Medien, PVC, Gewinde PG 7, 2 m Kabel
GSS-1S Art.-Nr. 603247



Sensorverlängerungskabel *)

- 2 m VEKA 2 Art.-Nr. 601726
- 5 m VEKA 5 Art.-Nr. 601728
- 10 m VEKA 10 Art.-Nr. 601731

Abzweigstecker zur Verwendung mehrerer Sensoren *)

- GAZ-1 Art.-Nr. 602748

*) Hinweis: Bei Verlängerungen und Abzweigstecker handelt es sich um spezielle Komponenten (keine Audio-Komponenten!) die bei unbeabsichtigten Abstecken Alarm auslösen! Nur Originalteile verwenden!