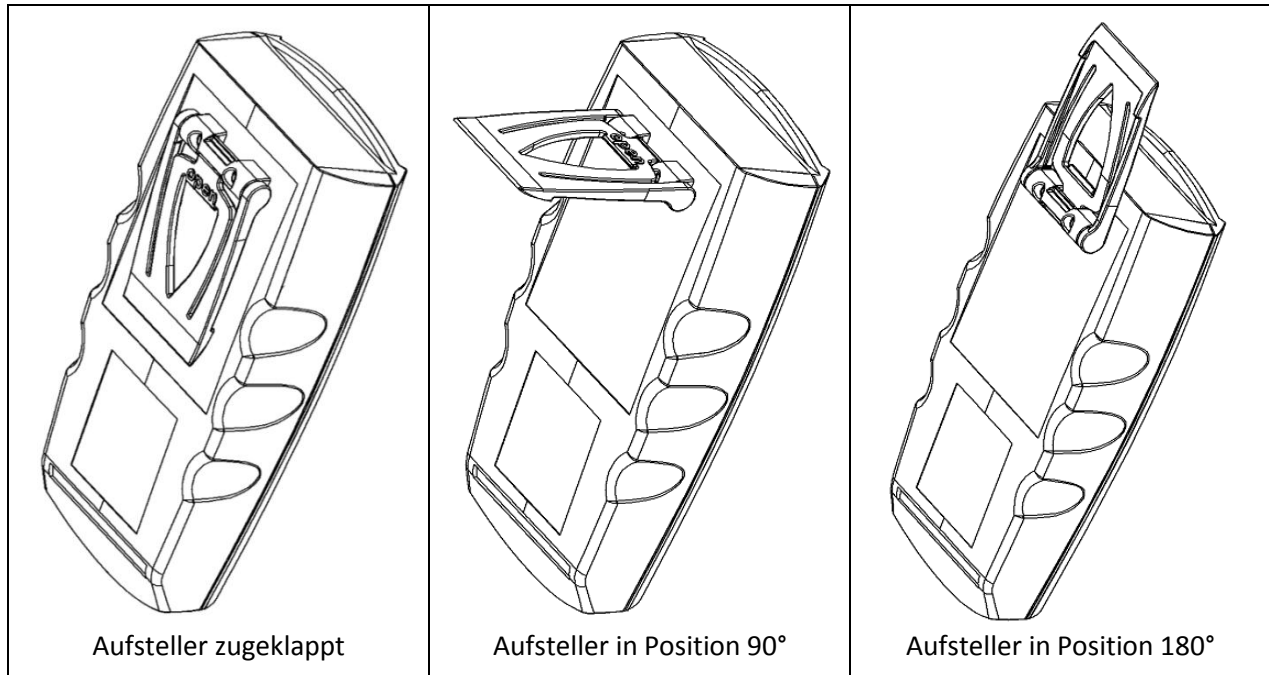


**Bedienung:**

- Ziehen Sie an Beschriftung „open“, um Aufsteller auszuklappen.
- Ziehen Sie an Beschriftung „open“ erneut, um Aufsteller weiter auszuklappen.



**Funktionen:**

- Das Gerät mit zugeklapptem Aufsteller kann flach auf Tisch gelegt werden oder an einem Gürtel oder ähnlichem aufgehängt werden
- Das Gerät mit Aufsteller in Position 90° kann am Tisch oder ähnlichem aufgestellt werden
- Das Gerät mit Aufsteller in Position 180° kann an einer Schraube oder am Magnethalter GMH 1300 aufgehängt werden

