

## Bedienungsanleitung Digital-Sekunden-Thermometer

### GMH 1170



WEEE-Reg.-Nr. DE93889386

**GHM Messtechnik GmbH • Standort Greisinger**

Hans-Sachs-Str. 26 • D-93128 Regenstauf

☎ +49 (0) 9402 / 9383-0 📠 +49 (0) 9402 / 9383-33 ✉ [info@greisinger.de](mailto:info@greisinger.de)

# INHALT

<b>1</b>	<b>ALLGEMEINER HINWEIS</b> .....	<b>2</b>
<b>2</b>	<b>SICHERHEIT</b> .....	<b>2</b>
2.1	BESTIMMUNGSGEMÄÙE VERWENDUNG .....	2
2.2	SICHERHEITSZEICHEN UND SYMBOLE .....	3
2.3	SICHERHEITSHINWEISE .....	3
<b>3</b>	<b>PRODUKTBESCHREIBUNG</b> .....	<b>3</b>
3.1	LIEFERUMFANG .....	3
3.2	BETRIEBS- UND WARTUNGSHINWEISE .....	3
<b>4</b>	<b>HINWEISE ZU GERÄTEFUNKTIONEN</b> .....	<b>4</b>
4.1	ALLGEMEINES: DIE TEMPERATURMESSUNG MIT THERMOELEMENTEN .....	4
4.2	MIN-/MAX-WERTSPEICHER .....	4
4.3	HOLD – FUNKTION .....	4
4.4	OFFSET- (NULLPUNKTVERSCHIEBUNG) UND STEIGUNGSKORREKTUR .....	4
<b>5</b>	<b>KONFIGURATION DES GERÄTES</b> .....	<b>5</b>
5.1	ABSCHALTVERZÖGERUNG „P.OF“: .....	5
5.2	ANZEIGEEINHEIT „UNI“: AUSWAHL DER EINHEIT FÜR DIE TEMPERATURANZEIGEN °C ODER °F .....	5
5.3	ANZEIGEAUFLÖSUNG „RES“: AUSWAHL DER ANZEIGEAUFLÖSUNG 1° ODER 0,1° .....	5
<b>6</b>	<b>SYSTEMMELDUNGEN</b> .....	<b>5</b>
<b>7</b>	<b>AUFSTELLER</b> .....	<b>6</b>
<b>8</b>	<b>TECHNISCHE DATEN</b> .....	<b>7</b>
<b>9</b>	<b>RÜCKSENDUNG UND ENTSORGUNG</b> .....	<b>7</b>
9.1	RÜCKSENDUNG .....	7
9.2	ENTSORGUNG .....	7

## 1 Allgemeiner Hinweis

Lesen Sie dieses Dokument aufmerksam durch und machen Sie sich mit der Bedienung des Gerätes vertraut, bevor Sie es einsetzen. Bewahren Sie dieses Dokument griffbereit und in unmittelbarer Nähe des Geräts auf, damit Sie oder das Fachpersonal im Zweifelsfalle jederzeit nachschlagen können.

Montage, Inbetriebnahme, Betrieb, Wartung und Ausserbetriebnahme dürfen nur von fachspezifisch qualifiziertem Personal durchgeführt werden. Das Fachpersonal muss die Betriebsanleitung vor Beginn aller Arbeiten sorgfältig durchgelesen und verstanden haben.

Die Haftung und Gewährleistung des Herstellers für Schäden und Folgeschäden erlischt bei bestimmungswidriger Verwendung, Nichtbeachten dieser Betriebsanleitung, Einsatz ungenügend qualifizierten Fachpersonals sowie eigenmächtiger Veränderung am Gerät.

Der Hersteller haftet nicht für Kosten oder Schäden, die dem Benutzer oder Dritten durch den Einsatz dieses Geräts, vor allem bei unsachgemäßem Gebrauch des Geräts oder bei Missbrauch oder Störungen des Anschlusses oder des Geräts, entstehen.

Der Hersteller übernimmt keine Haftung bei Druckfehler.

## 2 Sicherheit

### 2.1 BestimmungsgemäÙe Verwendung

Die Sicherheitshinweise dieser Betriebsanleitung müssen beachtet werden (siehe unten).

Das Gerät darf nur unter den Bedingungen und für die Zwecke eingesetzt werden, für die es konstruiert wurde.

Das Gerät muss pfleglich behandelt und gemäß den technischen Daten eingesetzt werden (nicht werfen, aufschlagen, etc.). Es muss vor Verschmutzung durch geeignete Maßnahmen geschützt werden.

Es handelt sich hier um ein Digital-Taschenthermometer für sekundenschnelle Temperaturmessungen. Je nach verwendetem Messfühler ist eine Messung in Flüssigkeiten, weichplastischen Medien, Luft/Gasen, an kleinsten Oberflächen/Objekten, etc. möglich.

## 2.2 Sicherheitszeichen und Symbole

Warnhinweise sind in diesem Dokument wie folgt gekennzeichnet:



**Warnung!** Symbol warnt vor unmittelbar drohender Gefahr, Tod, schweren Körperverletzungen bzw. schweren Sachschäden bei Nichtbeachtung.




**Achtung!** Symbol warnt vor möglichen Gefahren oder schädlichen Situationen, die bei Nichtbeachtung Schäden am Gerät bzw. an der Umwelt hervorrufen.



**Hinweis!** Symbol weist auf Vorgänge hin, die bei Nichtbeachtung einen indirekten Einfluss auf den Betrieb haben oder eine nicht vorhergesehene Reaktion auslösen können.

## 2.3 Sicherheitshinweise

Dieses Gerät ist gemäß den Sicherheitsbestimmungen für elektronische Messgeräte gebaut und geprüft. Die einwandfreie Funktion und Betriebssicherheit des Gerätes kann nur gewährleistet werden, wenn bei der Benutzung die allgemein üblichen Sicherheitsvorkehrungen sowie die gerätespezifischen Sicherheitshinweise dieser Betriebsanleitung beachtet werden.

1. Funktion und Betriebssicherheit des Gerätes können nur unter den klimatischen Verhältnissen, die im Kapitel "Technische Daten" spezifiziert sind, eingehalten werden.
2. Wird das Gerät von einer kalten in eine warme Umgebung transportiert kann durch Kondensatbildung eine Störung der Gerätefunktion eintreten. In diesem Fall muss die Angleichung der Gerätetemperatur an die Raumtemperatur vor einer Inbetriebnahme abgewartet werden.
3.  Wenn anzunehmen ist, dass das Gerät nicht mehr gefahrlos betrieben werden kann, so ist es außer Betrieb zu setzen und vor einer weiteren Inbetriebnahme durch Kennzeichnung zu sichern. Die Sicherheit des Benutzers kann durch das Gerät beeinträchtigt sein, wenn es z.B.
  - sichtbare Schäden aufweist.
  - nicht mehr wie vorgeschrieben arbeitet.
  - längere Zeit unter ungeeigneten Bedingungen gelagert wurde.
 Im Zweifelsfall Gerät zur Reparatur oder Wartung an Hersteller schicken.
4. **Achtung:** Dieses Gerät ist nicht für Sicherheitsanwendungen, Not-Aus Vorrichtungen oder Anwendungen, bei denen eine Fehlfunktion Verletzungen und materiellen Schaden hervorrufen könnte, geeignet. Wird dieser Hinweis nicht beachtet, könnten schwere gesundheitliche und materielle Schäden auftreten.

Lesen Sie dieses Dokument aufmerksam durch und machen Sie sich mit der Bedienung des Gerätes vertraut, bevor Sie es einsetzen. Bewahren Sie dieses Dokument griffbereit auf, um im Zweifelsfalle nachschlagen zu können.

# 3 Produktbeschreibung

## 3.1 Lieferumfang

Im Lieferumfang ist enthalten:

- Messgerät, inkl. 9V-Batterie
- Betriebsanleitung

## 3.2 Betriebs- und Wartungshinweise

### • Batteriebetrieb

Wird in der unteren Anzeige „bAt“ angezeigt, so ist die Batterie verbraucht und muss erneuert werden. Die Gerätefunktion ist jedoch noch für eine gewisse Zeit gewährleistet.

Wird in der oberen Anzeige „bAt“ angezeigt, so ist die Batterie ganz verbraucht.



**Bei Lagerung des Gerätes bei über 50°C Umgebungstemperatur muss die Batterie entnommen werden. Wird das Gerät längere Zeit nicht benutzt, sollte die Batterie entnommen werden!**

- Das Gerät muss pfleglich behandelt werden und gemäß den technischen Daten eingesetzt werden (nicht werfen, aufschlagen, etc.). Stecker und Buchsen vor Verschmutzung schützen!
- Achten Sie darauf, dass das Gerät und der Fühlerstecker stets der gleichen Temperatur ausgesetzt sind. Halten Sie daher den Fühlerstecker nicht zu lange in der Hand und setzen Sie das Gerät keiner zusätzlichen Wärmequelle aus, da dies sonst zu Fehlmessungen führt.

## 4 Hinweise zu Gerätefunktionen

### 4.1 Allgemeines: Die Temperaturmessung mit Thermoelementen

- Temperaturunterschiede zwischen Gerät und Fühlerstecker können Messfehler hervorrufen. Warten Sie deshalb nach dem Anstecken oder Berühren eines Fühlersteckers bis sich die Temperaturen angeglichen haben. (kann bis zu 15min. dauern)
- Thermoelemente sind geeignet sehr große Temperaturbereiche zu messen. Beachten Sie die zulässigen Grenzen ihres Fühlers!
- Bei Messungen der Lufttemperatur muss der Fühler trocken sein, sonst wird eine zu niedrige Temperatur gemessen (Verdunstungskälte).

### 4.2 Min-/Max-Wertspeicher

MIN-Wert (Lo) betrachten:	Taste Mode kurz drücken	Anzeige wechselt zwischen ‚Lo‘ und Min-Wert
MAX-Wert (Hi) betrachten:	Taste Mode nochmals drücken	Anzeige wechselt zwischen ‚Hi‘ und Max-Wert
Istwert wieder anzeigen:	Taste Mode nochmals drücken	Istwert wird angezeigt
MIN-/MAX- Wert löschen:	Taste Mode für 2s drücken	MIN- und MAX-Wert werden gelöscht. Es erscheint kurz ‚CLr‘ (clear)

### 4.3 Hold – Funktion

Durch kurzes Drücken der Hold-Taste wird der aktuelle Messwert „eingefroren“, Die Anzeige zeigt abwechselnd ‚Hld‘ und den gespeicherten Messwert. Durch nochmaliges Drücken der Hold-Taste wird wieder der aktuelle Messwert angezeigt.

*Bitte beachten: Messung läuft im Hintergrund weiter, Min/Max. Werte werden aktualisiert.*

### 4.4 Offset- (Nullpunktverschiebung) und Steigungskorrektur

Die Offset- und Steigungskorrektur dient in erster Linie zum Ausgleich von Abweichungen des externen Temperaturfühlers.

Der Anzeigewert wird nach folgender Formel berechnet:

$$\text{Einheit} = ^\circ\text{C}: \quad \text{Anzeige} = (\text{gemessener Wert} - \text{Offset}) * (1 + \text{Steigungskorrektur} [\%])$$

$$\text{Einheit} = ^\circ\text{F}: \quad \text{Anzeige} = (\text{gemessener Wert} - 32^\circ\text{F} - \text{Offset}) * (1 + \text{Steigungskorrektur} [\%]) + 32^\circ\text{F}$$

**Zur Eingabe der Offset- (Nullpunktverschiebung) und der Steigungskorrektur gehen Sie wie folgt vor:**

1. Gerät ausschalten.
2. Hold-Taste drücken und gleichzeitig einschalten. Hold-Taste gedrückt halten bis OFS in der Anzeige erscheint (ca. 3s)
3. Mode- oder Hold-Taste drücken, in Anzeige erscheint der aktuell eingestellte Offsetwert.
4. Mit Mode- und Hold-Taste gewünschten Offset einstellen. (*max. einstellbare Werte:  $\pm 5.0$  °C bzw.  $\pm 9.0$  °F.*)
5. Mit On/Off-Taste quittieren: Es erscheint SCL (Steigungskorrektur) in der Anzeige
6. Mode- oder Hold-Taste drücken, in Anzeige erscheint die aktuell eingestellte Steigungskorrektur für die gewählte Messgröße.
7. Mit Mode- und Hold-Taste die Steigungskorrektur einstellen. (*max. einstellbar:  $\pm 5.00\%$* ).  
Die Eingabe erfolgt in % Änderung:

*Beispiel: Einstellung ist 4.00 => Steigung ist um 4.00% erhöht => Steigung = 104%  
Bei einem gemessenen Wert von 100.0 °C (ohne Steigungskorrektur) würde das Gerät nun 104.0 °C anzeigen*

8. Mit On/Off-Taste quittieren: Die Offset und Steigungskorrektur wird gespeichert.



*Bitte beachten: Wird bei der Eingabe länger als 20 sec. keine Taste gedrückt, so wird die Eingabe abgebrochen.  
Gegebenenfalls gemachte Änderungen werden nicht gespeichert!*

## 5 Konfiguration des Gerätes

Zur Konfiguration der Geräteparameter gehen Sie wie folgt vor:

1. Gerät ausschalten.
2. Mode-Taste drücken und gleichzeitig einschalten. Mode-Taste gedrückt halten, bis ‚P.oF‘ in der Anzeige erscheint (ca. 3s)

### 5.1 Abschaltverzögerung „P.oF“:

Die Abschaltverzögerung wird in Minuten eingegeben. Wird keine Taste gedrückt, schaltet sich das Gerät nach der eingestellten Zeit automatisch ab.

3. Mode- oder Hold-Taste drücken, in Anzeige erscheint die aktuell eingestellte Abschaltverzögerung (off, 1..120 min)
4. Mit Mode- und Hold-Taste gewünschte Abschaltverzögerung einstellen.  
*Einstellbare Werte sind:           off:           Die Abschaltverzögerung ist deaktiviert (Dauerbetrieb)*  
*1...120:       Abschaltverzögerung in Minuten.*
5. Abschaltverzögerung mit Taste On/Off quittieren: In der Anzeige erscheint „Uni“

### 5.2 Anzeigeeinheit „Uni“: Auswahl der Einheit für die Temperaturanzeigen °C oder °F

6. Mode- oder Hold-Taste drücken, in Anzeige erscheint die aktuell eingestellte Temperatureinheit (°C oder °F)
7. Mit Mode- und Hold-Taste gewünschte Einheit einstellen
8. Einheit mit Taste On/Off quittieren. In der Anzeige erscheint „rES“

### 5.3 Anzeigauflösung „rES“: Auswahl der Anzeigauflösung 1° oder 0,1°

9. Mode- oder Hold-Taste drücken, in Anzeige erscheint die aktuell eingestellte Auflösung (1° oder 0,1°)
10. Mit Mode- und Hold-Taste gewünschte Auflösung einstellen:  
*0,1°: 0,1°C bzw. 0,1°F Auflösung. Bei Überschreitung des Anzeigebereichs (>199.9°) wird autom. in 1° Auflösung gewechselt*  
*1°:   Geräteanzeige in 1°C bzw. 1°F Auflösung*
11. Einheit mit Taste On/Off quittieren. Die Werte werden gespeichert. Das Gerät zeigt anschließend einen Segmenttest an



*Bitte beachten: Wird bei der Eingabe länger als 20 sec. keine Taste gedrückt, so wird die Konfiguration des Gerätes abgebrochen. Gegebenenfalls gemachte Änderungen werden nicht gespeichert!*

## 6 Systemmeldungen

- Er. 1 = der Messbereich ist überschritten
- Er. 2 = der Messbereich ist unterschritten
- Er. 7 = Systemfehler - das Gerät hat einen Systemfehler erkannt (Gerät defekt oder weit außerhalb zulässiger Arbeitstemperatur)
- = Kein Sensor angesteckt oder Fühlerbruch.

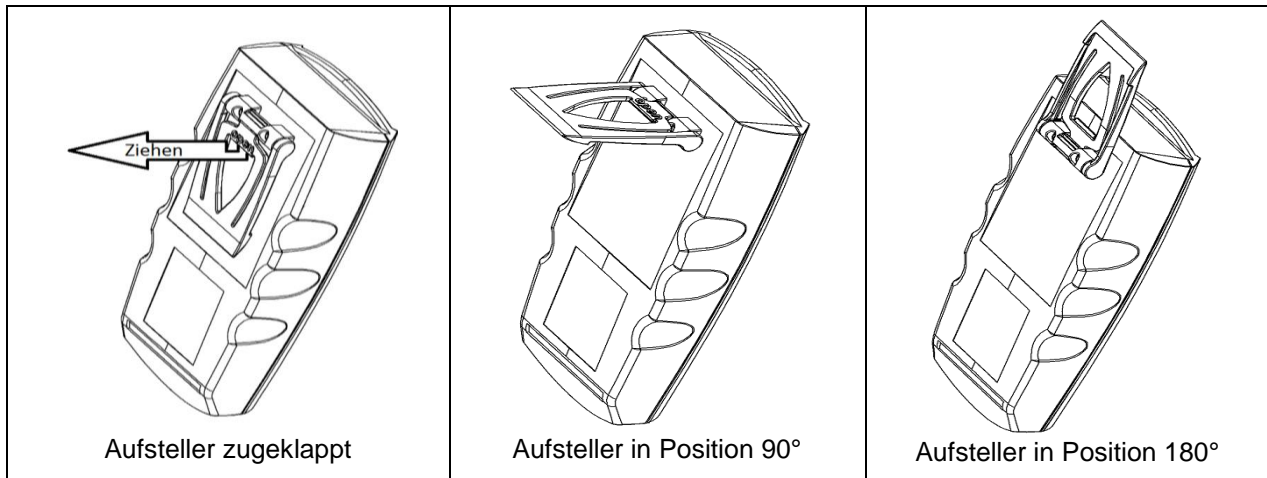
Erscheint links unten in der Anzeige "**BAT**", so ist die Batterie verbraucht. Für eine kurze Zeit kann noch weiter gemessen werden. Steht im Display „bAt“ ist die Batterie endgültig verbraucht und muss gewechselt werden. Eine Messung ist nicht mehr möglich.



## 7 Aufsteller

### Bedienung:

- Ziehen Sie an Beschriftung „open“, um Aufsteller auszuklappen.
- Ziehen Sie an Beschriftung „open“ erneut, um Aufsteller weiter auszuklappen.



### Funktionen:

- Das Gerät mit zugeklapptem Aufsteller kann flach auf Tisch gelegt werden oder an einem Gürtel oder ähnlichem aufgehängt werden.
- Das Gerät mit Aufsteller in Position 90° kann am Tisch oder ähnlichem aufgestellt werden.
- Das Gerät mit Aufsteller in Position 180° kann an einer Schraube oder am Magnethalter GMH 1300 aufgehängt werden.



## 8 Technische Daten

<b>Messbereich:</b>	-65,0 ... +199,9°C, Auflösung 0,1°C bzw. -85,0 ... +199,9°F, Auflösung 0,1°F -65 ... +1150°C, Auflösung 1°C bzw. -85 ... +1999°F, Auflösung 1°F
<b>Genauigkeit:</b> (±1 Digit)	-65,0°C ... +199,9°C: ±0,05% v.MW. ±0,2% FS (bei Nenntemperatur = 25°C) -65°C ... +1150°C: ±0,1% v.MW. ±0,2% FS
<b>Temperaturdrift:</b>	0,01%/K
<b>Vergleichsstelle:</b>	±0,3 °C
<b>Fühleranschluss:</b>	2-poliger thermospannungsfreier Miniatur-Flachstecker, passend für alle NiCr-Ni (Typ K)-Messfühler,
<b>Offset- und Scale:</b>	digitaler Nullpunkt- und Steigungsabgleich
<b>Messfrequenz:</b>	3 Messungen pro Sekunde
<b>Anzeige:</b>	ca. 13 mm hohe, 3½-stellige LCD-Anzeige
<b>Bedienelemente:</b>	3 Folientasten für EIN/AUS, Min-/Max-Wertabfrage, Holdtaste
<b>Min-/Max-Wertspeicher:</b>	die Min- und Max-Werte werden gespeichert
<b>Holdtaste:</b>	der augenblickliche Wert wird „eingefroren“
<b>Arbeitsbedingungen:</b>	-25 bis 50°C; 0 bis 80% r.F. (nicht betauend)
<b>Lagertemperatur:</b>	-25 bis 70°C
<b>Stromversorgung:</b>	9V-Batterie Type JEC 6F22 (im Lieferumfang)
<b>Stromverbrauch:</b>	ca. 150µA
<b>Batteriewechselanzeige:</b>	automatisch bei verbrauchter Batterie "BAT"
<b>Auto-Off-Funktion:</b>	Ist die Auto-Off-Funktion aktiviert schaltet sich das Gerät automatisch ab, falls es längere Zeit (wählbar 1..120min) nicht bedient wird.
<b>Gehäuse:</b>	bruchfestes ABS-Gehäuse: ca. 142 x 71 x 26 mm (H x B x T), mit integriertem Aufstell-/Aufhängebügel,
<b>Gewicht:</b>	ca. 150g incl. Batterie
<b>EMV:</b>	Das Gerät entspricht den wesentlichen Schutzanforderungen, die in der Richtlinie des Rates zur Angleichung der Rechtsvorschriften der Mitgliedsstaaten über die elektromagnetische Verträglichkeit (2004/108/EG) festgelegt sind. Zusätzlicher Fehler: <1%

## 9 Rücksendung und Entsorgung

### 9.1 Rücksendung



GEFAHR

Alle Geräte, die an den Hersteller zurückgeliefert werden, müssen frei von Messstoffresten und anderen Gefahrstoffen sein. Messstoffreste am Gehäuse oder am Sensor können Personen oder Umwelt gefährden.



Verwenden Sie zur Rücksendung des Geräts, insbesondere wenn es sich um ein noch funktionierendes Gerät handelt, eine geeignete Transportverpackung. Achten Sie darauf, dass das Gerät mit ausreichend Dämmmaterial in der Verpackung geschützt ist.

### 9.2 Entsorgung



Geben Sie leere Batterien an den dafür vorgesehenen Sammelstellen ab.  
Das Gerät darf nicht über die Restmülltonne entsorgt werden. Soll das Gerät entsorgt werden, senden Sie dieses direkt an uns (ausreichend frankiert). Wir entsorgen das Gerät sachgerecht und umweltschonend.