



Anschluß- und Bedienungsanleitung

GIR 230 NS

Version 1.0



Inhaltsverzeichnis

1. SICHERHEITSBESTIMMUNGEN	3
2. EINFÜHRUNG	4
3. ELEKTRISCHER ANSCHLUß.....	4
3.1. Anschlußbelegung	4
3.2. Anschlußdaten	4
3.3. Eingangssignal anschließen	5
3.3.1. Anschluß eines Meßumformers	5
3.4. Schaltausgänge anschließen.....	5
3.4.1. Anschluß der Relaisausgänge	5
3.4.2. Anschluß von Ausgang 3 (NPN-Ausgang, Masse schaltend).....	5
4. KONFIGURATION DES GERÄTES.....	6
4.1. Eingangssignal konfigurieren	6
4.2. Ausgangsfunktion auswählen	7
5. SCHALTPUNKTE BZW. ALARMGRENZEN EINSTELLEN	8
5.1. 2-Punkt-Regler, 3-Punkt-Regler	8
5.2. 2-Punkt-Regler mit Alarm, 3-Punkt-Regler mit Alarm	9
5.3. Min-/Max-Alarm	10
6. OFFSET- UND STEIGUNGSKORREKTUR.....	11
7. MIN-/MAX-WERTSPEICHER	11
8. FEHLERCODES	12
9. TECHNISCHE DATEN.....	13

1. Sicherheitsbestimmungen

Dieses Gerät ist gemäß den Sicherheitsbestimmungen für elektronische Meßgeräte gebaut und geprüft.

Die einwandfreie Funktion und Betriebssicherheit des Gerätes kann nur dann gewährleistet werden, wenn bei der Benutzung die allgemein üblichen Sicherheitsvorkehrungen sowie die gerätespezifischen Sicherheitshinweise in dieser Bedienungsanleitung beachtet werden.

1. Die einwandfreie Funktion und Betriebssicherheit des Gerätes kann nur unter den klimatischen Verhältnissen, die im Kapitel „Technische Daten“ spezifiziert sind, garantiert werden.
2. Trennen Sie das Gerät vor dem Öffnen von der Versorgungsspannung. Achten Sie bei der Montage von Gerät und Anschlüssen darauf, daß alle Teile gegen direktes Berühren geschützt sind.
3. Beachten Sie die üblichen Vorschriften und Sicherheitsbestimmungen für Elektro-, Schwach- und Starkstromanlagen, insbesondere die landesüblichen Sicherheitsbestimmungen (z.B. VDE 0100).
4. Konzipieren Sie die Beschaltung besonders sorgfältig beim Anschluß an andere Geräte (z. B. PC). Unter Umständen können interne Verbindungen in Fremdgeräten (z. B. Verbindung GND mit Schutzterde) zu nicht erlaubten Spannungspotentialen führen.
5. Wenn anzunehmen ist, daß das Gerät nicht mehr gefahrlos betrieben werden kann, so ist es außer Betrieb zu setzen und vor einer weiteren Inbetriebnahme durch Kennzeichnung zu sichern.

Die Sicherheit des Benutzers kann durch das Gerät beeinträchtigt sein, wenn es zum Beispiel:

- sichtbare Schäden aufweist
- nicht mehr wie vorgeschrieben arbeitet
- längere Zeit unter ungeeigneten Bedingungen gelagert wurde

In Zweifelsfällen sollte das Gerät grundsätzlich an den Hersteller zur Reparatur / Wartung eingeschickt werden.



Warnung: Beim Betrieb elektrischer Geräte stehen zwangsläufig Teile dieser Geräte unter gefährlicher Spannung. Bei Nichtbeachtung der Warnhinweise können deshalb schwere Körperverletzungen oder Sachschäden auftreten. Nur entsprechend qualifiziertes Personal darf an diesem Gerät arbeiten. Der einwandfreie und sichere Betrieb dieses Gerätes setzt sachgemäßen Transport, fachgerechte Lagerung, Aufstellung und Montage sowie sorgfältige Bedienung und Instandhaltung voraus.

Qualifiziertes Personal

sind Personen, die mit Aufstellung, Montage, Inbetriebnahme und Betrieb des Produktes vertraut sind und über die ihrer Tätigkeit entsprechende Qualifikation verfügen.

Zum Beispiel:

- Ausbildung oder Unterweisung bzw. Berechtigung, Stromkreise und Geräte/Systeme gemäß den Standards der Sicherheitstechnik ein- und auszuschalten, freizuschalten, zu erden und zu kennzeichnen.
- Ausbildung oder Unterweisung gemäß dem Standard der Sicherheitstechnik in Pflege und Gebrauch angemessener Sicherheitsausrüstung.
- Schulung in erster Hilfe.



Warnung:

Benützen Sie dieses Produkt nicht in Sicherheits- oder in Notaus-Einrichtungen oder in Anwendungen wo ein Fehlverhalten des Gerätes die Verletzung von Personen oder materielle Schäden zur Folge haben kann.

Wird dieser Hinweis nicht beachtet so kann dies zu Verletzung oder zum Tod von Personen sowie zu materiellen Schäden führen.

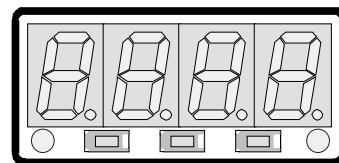
2. Einführung

Das GIR 230 NS ist ein universell einsetzbares, mikroprozessorgesteuertes Anzeige-, Überwachungs- und Regelgerät.

Das Gerät besitzt einen Eingang mit Anschlußmöglichkeiten für:

- Normsignal 0 – 10 V,
- Normsignal 0 (4) – 20mA

Zusätzlich stehen drei Schaltausgänge (2 * Relais, 1 * NPN-Ausgang) zur Verfügung, die als 2-Punkt-Regler, 3-Punkt-Regler, 2-Punkt-Regler mit Min-/Max-Alarm, 3-Punkt-Regler mit Min-/Max-Alarm oder nur Min-/Max-Alarm konfiguriert werden können.



Der Zustand der Relais wird mit Hilfe der 2 LED's unterhalb der 7-Segmentanzeige angezeigt, wobei die linke LED den Zustand von Relais 1 und die rechte LED von Relais 2 anzeigt.

Das GIR230NS wird geprüft und komplett kalibriert geliefert.

Damit das GIR230NS betriebsbereit ist, muß es aber noch für die jeweilige Anwendung konfiguriert werden.

Hinweis: Um einen unzulässigen Eingangszustand und einen ungewollten oder falschen Schaltvorgang bei der Gerätekonfiguration zu vermeiden, wird empfohlen, den Anschluß des Einganges und der Schaltausgänge erst nach der Konfiguration des Gerätes durchzuführen.

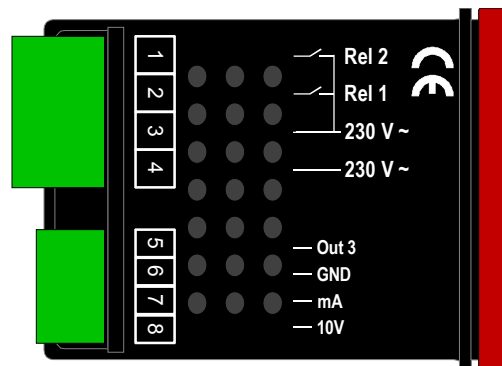
3. Elektrischer Anschluß

Der Anschluß bzw. die Inbetriebnahme darf nur durch fachlich qualifizierte Personen erfolgen.

Bei fehlerhaftem Anschluß kann das Gerät zerstört werden - kein Garantieanspruch.

3.1. Anschlußbelegung

1	Relaisausgang 2 (230VAC)
2	Relaisausgang 1 (230VAC)
3	Versorgungsspannung, 230VAC
4	Versorgungsspannung, 230VAC
5	Ausgang 3
6	GND
7	Eingang mA
8	Eingang 0-10V



3.2. Anschlußdaten

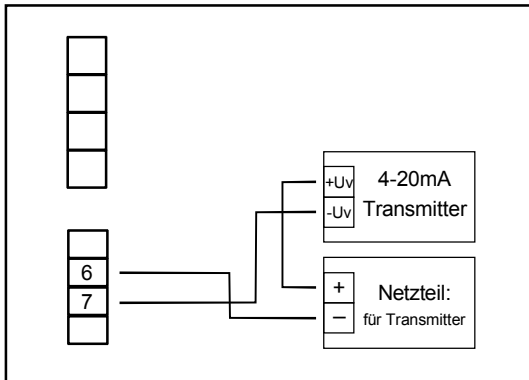
	zwischen Anschluß	Betriebswerte		Grenzwerte		Anmerkung
		Min.	Max.	min.	max.	
Versorgungsspannung	3 und 4	207 VAC	244 VAC	0 VAC	253 VAC	
Relaisausgang 1 und 2	1 und 3, 2 und 3				5 A, ohmsche Last	
Ausgang 3 (NPN, open collector)	5 und 6			0 VDC	28 VDC, I < 30mA	
Eingang 0(4)-20 mA	7 und 6	0 mA	20 mA	0 mA	30 mA	
Eingang 0-10 V	8 und 6	0 VDC	10 VDC	-1 VDC	20 VDC	

Die Grenzwerte dürfen nicht (auch nicht kurzzeitig) überschritten werden!

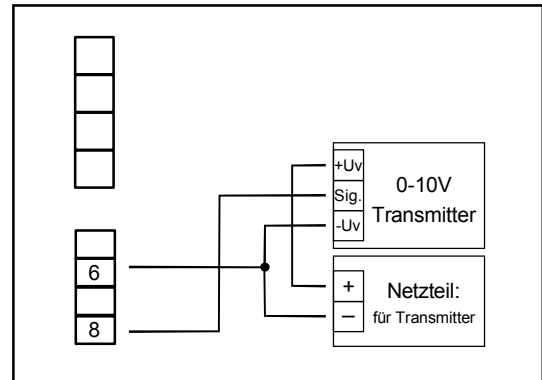
3.3. Eingangssignal anschließen

Beachten Sie beim Anschluß unbedingt auf die für den jeweiligen Eingang zulässigen Grenzwerte. Eine Überlastung des Einganges kann zur Zerstörung des Gerätes führen.

3.3.1. Anschluß eines Meßumformers



4-20mA - Meßumformer (Anschluß in 2-Leiter-Technik)



0-10V - Meßumformer (Anschluß in 3-Leiter-Technik)

3.4. Schaltausgänge anschließen

Die Schaltausgänge sind abhängig von der in der Geräte-Konfiguration gewählten Ausgangsfunktion den Schalt-/Alarmfunktionen des Gerätes zugeordnet. (siehe hierzu Kapitel 4.2)

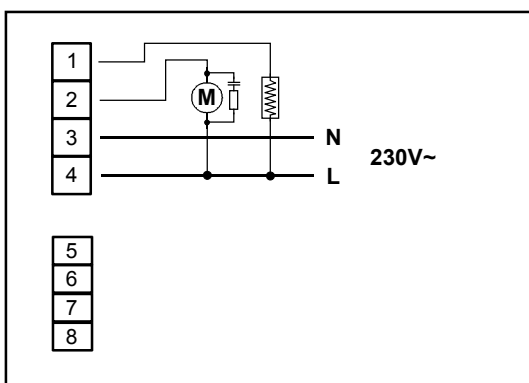
Hinweis: Um einen ungewollten oder falschen Schaltvorgang bei der Gerätekonfiguration zu vermeiden, empfehlen wir den Anschluß der Schaltausgänge erst nach der Konfiguration der gewünschten Schaltart durchzuführen.

Bitte beachten Sie, daß die maximal zulässige Spannung, sowie der maximale Schaltstrom der Schaltausgänge nicht (auch nicht kurzzeitig) überschritten werden darf.

Besonders beim Schalten von induktiven Lasten (z.B. Relais, Spulen usw.) ist darauf zu achten, daß die auftretenden Spannungsspitzen durch geeignete Schutzmaßnahmen (z.B. RC-Glied) begrenzt werden.

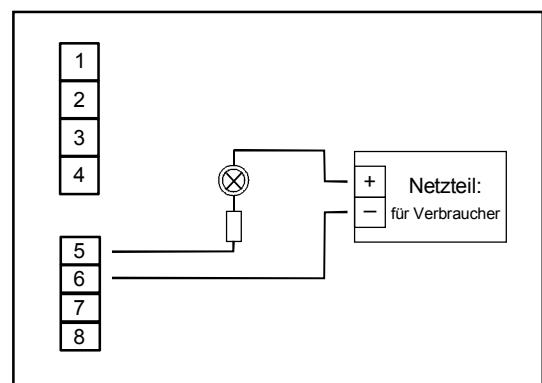
Beim Schalten von großen kapazitiven Lasten ist es notwendig, den Einschaltstrom durch Vorschalten eines Widerstandes bzw. einer Strombegrenzung auf die zulässige Stromstärke zu begrenzen. Gleiches gilt für Glühlampen, da diese auf Grund ihres niedrigen Kaltwiderstandes ebenfalls einen hohen Einschaltstrom haben können.

3.4.1. Anschluß der Relaisausgänge



Anschluß von Verbrauchern (Motor, Heizung)

3.4.2 Anschluß von Ausgang 3 (NPN-Ausgang, Masse schaltend)



Anschluß von Verbrauchern (Glühlampe)

4. Konfiguration des Gerätes

Bitte beachten: Wird bei der Eingabe länger als 60 sec. keine Taste gedrückt, so wird die Konfiguration des Gerätes abgebrochen.

Gegebenenfalls bereits getätigte Änderungen werden hierbei nicht gespeichert und gehen somit verloren!

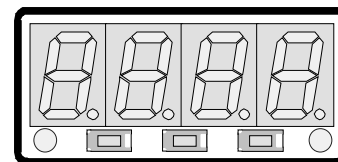
Hinweis: Die Tasten 2 und 3 sind bei der Eingabe von Werten mit einer 'Roll-Funktion' ausgestattet. Wird die Taste kurz gedrückt, erhöht (Taste 2) bzw. erniedrigt (Taste 3) sich der Anzeigewert jeweils um 1 Digit.

Wird die Taste länger gedrückt (> 1s) beginnt der Wert auf- bzw. abwärts zu zählen, wobei die Geschwindigkeit nach kurzer Zeit erhöht wird.

Die Einstellung ist ferner mit einer 'Überlauf-Funktion' ausgestattet. Wird bei der Einstellung der max. mögliche Einstellwert erreicht, so wird zum min. möglichen Einstellwert gewechselt und umgekehrt.

4.1. Eingangssignal konfigurieren

- Gerät in Betrieb nehmen und warten bis der Segmenttest beendet ist.
- Taste 2 für >2 Sekunden drücken
In der Anzeige erscheint "InP" ('INPUT').
- Mit Taste 2 oder Taste 3 (mittlere bzw. rechte Taste) das gewünschte Eingangssignal auswählen.



Anzeige	Eingangssignal	Anmerkung
10.00	0 – 10 V (Spannung)	
4-20	4 – 20 mA (Strom)	
0-20	4 – 20 mA (Strom)	

- Mit Taste 1 gewähltes Eingangssignal bestätigen. In der Anzeige erscheint wieder "InP".
- Taste 1 nochmals drücken, in der Anzeige erscheint "dP" (Dezimalpunkt).
- Mit den Tasten 2 und 3 die gewünschte Dezimalpunktposition auswählen.
- Mit Taste 1 Dezimalpunktposition bestätigen. In der Anzeige steht wieder "dP".
- Taste 1 nochmals drücken, in der Anzeige erscheint "di.Lo" (Display Low = Untere Anzeigebereichsgrenze).
- Geben Sie nun mit den Tasten 2 und 3 den Anzeigewert ein, den das Gerät bei einem Eingangssignal von 0mA, 4mA bzw. 0 Volt anzeigen soll.
- Den eingestellten Wert mit Taste 1 bestätigen. In der Anzeige steht wieder "di.Lo".
- Taste 1 nochmals drücken, in der Anzeige erscheint "di.Hi" (Display High = Obere Anzeigebereichsgrenze).
- Geben Sie nun mit den Tasten 2 und 3 den Anzeigewert ein, den das Gerät bei einem Eingangssignal von 20mA bzw. 10 Volt anzeigen soll.
- Den eingestellten Wert mit Taste 1 bestätigen. In der Anzeige steht wieder "di.Hi".
- Taste 1 erneut drücken. In der Anzeige erscheint "Li" (Limit = Meßbereichsbegrenzung).
- Mit den Tasten 2 und 3 gewünschte Meßbereichsbegrenzung wählen.

Anzeige	Meßbereichsbegrenzung	Anmerkung
off	Deaktiviert	Überschreitung der Meßbereichsgrenzen um ca. 10% zulässig.
on.Er (on error)	aktiv, (Fehleranzeige)	Meßbereich ist genau auf das Eingangssignal begrenzt. Bei Über-/Unterschreitung wird eine entsprechende Fehlermeldung angezeigt.
on.rG (on range)	aktiv, (Anzeige Meßbereichsgrenze)	Meßbereich ist genau auf das Eingangssignal begrenzt. Bei Über-/Unterschreitung wird die Anzeigebereichsgrenze angezeigt. [z.B. für Feuchte: bei Unter-/Überschreitung wird weiter 0% bzw. 100% angezeigt]

Hinweis: Bei einer Unter-/Überschreitung der Meßbereichsgrenzen von >10% wird unabhängig von der Limit-Einstellung immer die entsprechende Fehlermeldung ("Err.1" bzw. "Err.2") angezeigt.

- Mit Taste 1 Auswahl bestätigen. In der Anzeige steht wieder "Li".

- Taste 1 nochmals betätigen. In der Anzeige erscheint "**Filt**" (Filter = digitaler Filter).
- Mit den Tasten 2 und 3 wird der gewünschte Filterwert [in sec.] eingestellt.
Einstellbare Werte: 0.01 ... 2.00 sec.

Erklärung: bei dem digitalen Filter handelt es sich um die digitale Nachbildung eines Tiefpaßfilters.

- Mit Taste 1 bestätigen, in der Anzeige steht wieder "**Filt**".

Damit ist die Anpassung des Gerätes an Ihre Signalquelle abgeschlossen. Sie müssen jetzt noch die Ausgänge des Gerätes konfigurieren.

4.2. Ausgangsfunktion auswählen

- Bei nochmaligem Drücken von Taste 1 erscheint in der Anzeige "**outP**". (Output)
- Mit Taste 2 oder Taste 3 (mittlere bzw. rechte Taste) die gewünschte Ausgangsfunktion auswählen. Entsprechend der Auswahl werden die Ausgänge wie folgt belegt.

Beschreibung	Als Output einzustellen	Ausgang 1 (Relais 1)	Ausgang 2 (Relais 2)	Ausgang 3 (out 3)	weiter in Kapitel
Kein Ausgang, Gerät ist nur Anzeige	no	off	off	off	--
2-Punkt-Regler	2P	Schaltfunktion 1	Schaltfunktion 1, invertiert	Schaltfunktion 1	5.1
3-Punkt-Regler	3P	Schaltfunktion 1	Schaltfunktion 2	Schaltfunktion 1	5.1
2-Punkt-Regler mit Min-/Max-Alarm	2P.AL	Schaltfunktion 1	Min-/Max-Alarm, invertiert	Min-/Max-Alarm, invertiert	5.2
3-Punkt-Regler mit Min-/Max-Alarm	3P.AL	Schaltfunktion 1	Schaltfunktion 2	Min-/Max-Alarm, invertiert	5.2
Min-/Max-Alarm	AL	Max-Alarm, invertiert	Min-Alarm, invertiert	Min-/Max-Alarm, invertiert	5.3

- Mit Taste 1 gewählte Ausgangsfunktion bestätigen. In der Anzeige erscheint wieder "**outP**".

Bei Ausgangsfunktion = no ist nun die Konfiguration des Gerätes abgeschlossen. Drücken Sie die Taste 1 um die Einstellung abzuschließen und zur Anzeige des Meßwertes umzuschalten.

Haben Sie jedoch eine andere Ausgangsfunktion ausgewählt, so müssen Sie jetzt noch die Vorzugslagen und Verzögerungszeiten der Ausgänge sowie die Schalt-/Alarmpunkte konfigurieren.

Die folgend beschriebenen Einstellungen sind abhängig von der gewählten Ausgangsfunktion. Bei der Einstellung kann es deshalb vorkommen, daß bei der von Ihnen gewählten Ausgangsfunktion mehrere Punkte nicht vorhanden sind.

- Bei nochmaligem Drücken von Taste 1 erscheint in der "**1.dEL**" (delay = Verzögerung von Schaltfunktion 1).
- Mit den Tasten 2 und 3 den gewünschten Wert der Schaltverzögerung für Schaltfunktion 1 einstellen.
Bemerkung: Der eingestellte Wert [0.01 ... 2.00] entspricht der Schaltverzögerung in Sekunden.
- Mit Taste 1 eingestellte Schaltverzögerung bestätigen. In der Anzeige steht wieder "**1.dEL**".
- Taste 1 nochmals drücken, in der Anzeige erscheint "**1.Err**" (error = Vorzugslage von Schaltfunktion 1).
- Mit Taste 2 oder 3 den gewünschten Ausgangszustand im Fehlerfall auswählen.

Anzeige	Vorzugslage des Schaltausganges	Anmerkung
off	im Fehlerfall inaktiv	
on	im Fehlerfall aktiv	

- Den eingestellten Zustand mit Taste 1 bestätigen. In der Anzeige steht wieder "**1.Err**".

- Bei Ausführung 3-Punkt-Regler erfolgt nun analog zur Einstellung von Ausgang 1 die Einstellung für den Ausgang 2. Die angezeigten Menüpunkte sind:
"2.dEL" (Verzögerung Schaltfunktion 2), "2.Err" (Vorzugslage Schaltfunktion 2).

Damit ist Konfiguration der Schaltfunktionen abgeschlossen. Abhängig von der gewählten Ausgangsfunktion erfolgt nun noch die Einstellung der Schalt- bzw. Alarmpunkte. Hierzu müssen weitere Einstellungen entsprechend dem Kapitel „Schaltpunkte bzw. Alarmgrenzen einstellen“ gemacht werden.

Hinweis: Die Einstellung der Schalt- und Alarmpunkte kann zu einem späteren Zeitpunkt in einem gesonderten Menü nachgeholt werden. (siehe Kapitel 5)

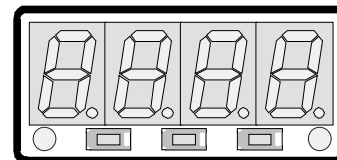
5. Schaltpunkte bzw. Alarmgrenzen einstellen

Bitte beachten: Wird bei der Eingabe länger als 60 sec. keine Taste gedrückt, so wird die Schaltpunkteinstellung des Gerätes abgebrochen.

Gegebenenfalls gemachte Änderungen werden hierbei nicht gespeichert und gehen somit verloren!

Hinweis: Die Tasten 2 und 3 sind bei der Eingabe von Werten mit einer 'Roll-Funktion' ausgestattet. Wird die Taste kurz gedrückt, erhöht (Taste 2) bzw. erniedrigt (Taste 3) sich der Anzeigewert jeweils um 1 Digit. Wird die Taste länger gedrückt (> 1s) beginnt der Wert auf- bzw. abwärts zu zählen, wobei die Geschwindigkeit nach kurzer Zeit erhöht wird. Die Einstellung ist ferner mit einer 'Überlauf-Funktion' ausgestattet. Wird bei der Einstellung der max. mögliche Einstellwert erreicht, so wird zum min. möglichen Einstellwert gewechselt und umgekehrt.

- Der Aufruf des Menüs für die Einstellung der Schalt-/Alarmpunkte erfolgt durch Drücken auf Taste 1 für >2 Sekunden.
- Abhängig von der in der Konfiguration unter „Output“ gewählten Einstellung erfolgt eine unterschiedliche Anzeige. Wechseln Sie hierzu in das entsprechende Kapitel.



Taster 1 Taster 2 Taster 3

Beschreibung	Als Output einzustellen	weiter in Kapitel	Bemerkung
Kein Ausgang, Gerät ist nur Anzeige	no	--	
2-Punkt-Regler	2P	5.1	
3-Punkt-Regler	3P	5.1	
2-Punkt-Regler mit Min-/Max-Alarm	2P.AL	5.2	
3-Punkt-Regler mit Min-/Max-Alarm	3P.AL	5.2	
Min-/Max-Alarm	AL	5.3	

5.1. 2-Punkt-Regler, 3-Punkt-Regler

Dieses Kapitel beschreibt die Einstellung der Schaltpunkte bei Verwendung des Gerätes als 2-Punkt- bzw. 3-Punkt-Regler. Diese Anweisung setzt voraus, daß Sie die Ausgangsfunktion "2P" o. "3P" gewählt haben.

- Taste 1 drücken (*sofern nicht schon geschehen*).
In der Anzeige erscheint nun "1.on". (Einschaltpunkt von Schaltfunktion 1)
- Mit den Tasten 2 und 3 den gewünschten Wert einstellen, bei dem die Schaltfunktion 1 einschalten soll.
- Mit Taste 1 eingestellten Schaltpunkt bestätigen. In der Anzeige steht wieder "1.on".
- Taste 1 drücken. In der Anzeige erscheint nun "1.off". (Ausschaltpunkt von Schaltfunktion 1)
- Mit den Tasten 2 und 3 den gewünschten Wert einstellen, bei dem die Schaltfunktion 1 ausschalten soll.
- Mit Taste 1 eingestellten Schaltpunkt bestätigen. In der Anzeige steht wieder "1.off".

Beispiel: Sie haben eine Heizplatte und möchten diese auf eine Temperatur von 120°C, mit einer Hysterese von +2°C regeln.
Hierfür ist für den Einschaltpunkt "1.on" = 120°C und den Ausschaltpunkt "1.off" = 122°C einzustellen.
=> Bei einer Temperatur von 120°C oder darunter schaltet das Gerät ein, bei 122°C schaltet es aus.
Bemerkung: Je nach Trägheit Ihrer Heizplatte ist ein Überschwingen der Temperatur möglich.

Wenn Sie als Ausgangsverhalten '2-Punkt-Regler' gewählt haben, ist damit die Schaltungspunkteinstellung des Gerätes abgeschlossen. Drücken Sie nochmals die Taste 1 um zur Anzeige des Meßwertes umzuschalten.

Wenn Sie '3-Punkt-Regler' gewählt haben, fahren Sie bitte wie folgt fort:

- Taste 1 drücken. In der Anzeige erscheint nun **"2.on"**. (Einschaltpunkt von Schaltfunktion 2)
- Mit den Tasten 2 und 3 den gewünschten Wert einstellen, bei dem die Schaltfunktion 2 einschalten soll.
- Mit Taste 1 eingestellten Schaltpunkt bestätigen. In der Anzeige steht wieder **"2.on"**.
- Taste 1 drücken. In der Anzeige erscheint nun **"2.off"**. (Ausschaltpunkt von Schaltfunktion 2)
- Mit den Tasten 2 und 3 den gewünschten Wert einstellen, bei dem die Schaltfunktion 2 ausschalten soll.
- Mit Taste 1 eingestellten Schaltpunkt bestätigen. In der Anzeige steht wieder **"2.off"**.

Damit ist die Schaltungspunkteinstellung des Gerätes abgeschlossen. Drücken Sie die Taste 1 um die Einstellung abzuschließen und zur Anzeige des Meßwertes umzuschalten.

5.2. 2-Punkt-Regler mit Alarm, 3-Punkt-Regler mit Alarm

Dieses Kapitel beschreibt die Einstellung der Schalt- und Alarmpunkte bei Verwendung des Gerätes als 2-Punkt-Regler oder 3-Punkt-Regler mit Min-/Max-Alarm.

Diese Anweisung setzt voraus, daß Sie die Ausgangsfunktion **"2P.AL"** oder **"3P.AL"** gewählt haben.

- Taste 1 drücken (*sofern nicht schon geschehen*). In der Anzeige erscheint nun **"1.on"**. (Einschaltpunkt von Schaltfunktion 1)
- Mit den Tasten 2 und 3 den gewünschten Wert einstellen, bei dem die Schaltfunktion 1 einschalten soll.
- Mit Taste 1 eingestellten Schaltpunkt bestätigen. In der Anzeige steht wieder **"1.on"**.
- Taste 1 drücken. In der Anzeige erscheint nun **"1.off"**. (Ausschaltpunkt von Schaltfunktion 1)
- Mit den Tasten 2 und 3 den gewünschten Wert einstellen, bei dem die Schaltfunktion 1 ausschalten soll.
- Mit Taste 1 eingestellten Schaltpunkt bestätigen. In der Anzeige steht wieder **"1.off"**.

Beispiel: Sie haben einen Kühlraum und möchten diesen auf eine Temperatur zwischen -20°C und -22°C regeln. Hierfür ist für den Einschaltpunkt **"1.on"** = -20°C und den Ausschaltpunkt **"1.off"** = -22°C einzustellen. => Bei einer Temperatur von -20°C oder darüber schaltet das Gerät ein, bei -22°C oder darunter schaltet es aus.
Bemerkung: Je nach Trägheit Ihres Kühlkreislaufes ist ein Überschwingen der Temperatur möglich.

Wenn Sie als Ausgangsverhalten '3-Punkt-Regler mit Alarm' gewählt haben, so erfolgt nun die Einstellung der Schaltungspunkte für die Schaltfunktion 2 (**"2.on"**, **"2.off"**). Gehen Sie hierzu wie für Schaltfunktion 1 vor. Anschließend erfolgt die Konfiguration des Alarmausganges.

- Taste 1 drücken. In der Anzeige erscheint nun **"AL.Hi"**. (Max-Alarmpunkt)
- Mit den Tasten 2 und 3 den gewünschten Wert einstellen, ab dem Max-Alarm ausgelöst werden soll.
- Mit Taste 1 eingestellten Alarmpunkt bestätigen. In der Anzeige steht wieder **"AL.Hi"**.
- Taste 1 drücken. In der Anzeige erscheint nun **"AL.Lo"**. (Min-Alarmpunkt)
- Mit den Tasten 2 und 3 den gewünschten Wert einstellen, bei dem Min-Alarm ausgelöst werden soll.
- Mit Taste 1 eingestellten Alarmpunkt bestätigen. In der Anzeige steht wieder **"AL.Lo"**.
- Taste 1 drücken. In der Anzeige erscheint nun **"A.dEL"**. (Alarmverzögerung)
- Mit den Tasten 2 und 3 den gewünschten Wert für die Alarmverzögerung einstellen.

Bemerkung: Der eingestellte Wert [0 ... 9999] entspricht der Alarmverzögerung in Sekunden. Der Alarmfall muß für die als Alarmverzögerung eingestellte Zeit anstehen, damit die Alarmmeldung ausgelöst wird.

- Mit Taste 1 eingestellte Alarmverzögerung bestätigen. In der Anzeige steht wieder **"A.dEL"**.

Beispiel: Sie möchten die Temperatur im oben beschriebenen Kühlraum zusätzlich auf den Temperaturbereich von -15°C und -30°C alarmüberwachen. Hierfür ist für den Max-Alarm **"AL.Hi"** = -15°C und den Min-Alarm **"AL.Lo"** = -30°C einzustellen. => Steigt die Temperatur über -15°C bzw. sinkt sie unter -30°C ab, so löst das Gerät nach der eingestellten Alarmverzögerung den Alarm aus.

Bitte beachten Sie, daß der Alarmausgang invertiert ist. Das heißt, der Ausgang ist bei keinem Alarm aktiv.

Damit ist die Schaltungspunkt- und Alarmeinstellung des Gerätes abgeschlossen. Drücken Sie die Taste 1 um die Einstellung abzuschließen und zur Anzeige des Meßwertes umzuschalten.

5.3. Min-/Max-Alarm

Dieses Kapitel beschreibt die Einstellung der Alarmpunkte bei Verwendung des Gerätes zur Min-/Maxwert-Überwachung. Diese Anweisung setzt voraus, daß Sie die Ausgangsfunktion "AL" gewählt haben.

- Taste 1 drücken (*sofern nicht schon geschehen*). In der Anzeige erscheint nun "AL.Hi". (Max-Alarmpunkt)
- Mit den Tasten 2 und 3 den gewünschten Wert einstellen, ab dem Max-Alarm ausgelöst werden soll.
- Mit Taste 1 eingestellten Alarmpunkt bestätigen. In der Anzeige steht wieder "AL.Hi".
- Taste 1 drücken. In der Anzeige erscheint nun "AL.Lo". (Min-Alarmpunkt)
- Mit den Tasten 2 und 3 den gewünschten Wert einstellen, bei dem Min-Alarm ausgelöst werden soll.
- Mit Taste 1 eingestellten Alarmpunkt bestätigen. In der Anzeige steht wieder "AL.Lo".
- Taste 1 drücken. In der Anzeige erscheint nun "A.dEL". (Alarmverzögerung)
- Mit den Tasten 2 und 3 den gewünschten Wert für die Alarmverzögerung einstellen.

*Bemerkung: Der eingestellte Wert [0 ... 9999] entspricht der Alarmverzögerung in Sekunden.
Der Alarmfall muß für die als Alarmverzögerung eingestellte Zeit anstehen, damit die Alarmmeldung ausgelöst wird.*

- Mit Taste 1 eingestellte Alarmverzögerung bestätigen. In der Anzeige steht wieder "A.dEL".

Beispiel: *Sie möchten die Temperatur in einem Gewächshaus auf 15°C und 50°C alarmüberwachen.
Hierfür ist für den Max-Alarm "AL.Hi" = 50°C und den Min-Alarm "AL.Lo" = 15°C einzustellen.
=> Steigt die Temperatur über 50°C bzw. sinkt sie unter 15°C ab, so löst das Gerät nach der eingestellten Alarmverzögerung den Alarm aus.*

Bitte beachten Sie, daß der Alarmausgang invertiert ist. Das heißt der Ausgang ist bei keinem Alarm aktiv.

Damit ist die Alarmeinrichtung des Gerätes abgeschlossen. Drücken Sie die Taste 1 um die Einstellung abzuschließen und zur Anzeige des Meßwertes umzuschalten.

6. Offset- und Steigungskorrektur

Die Offset- und Steigungskorrektur dient zum Ausgleich von Sensortoleranzen bzw. zur Feinjustierung von Abweichungen Ihres Meßumformers bzw. Signalgebers.

Bitte beachten: Wird bei der Eingabe länger als 60 sec. keine Taste gedrückt, so wird die Offset-/ Steigungskorrektur des Gerätes abgebrochen.

Gegebenenfalls gemachte Änderungen werden hierbei nicht gespeichert und gehen somit verloren!

Hinweis: Die Tasten 2 und 3 sind bei der Eingabe von Werten mit einer 'Roll-Funktion' ausgestattet. Wird die Taste kurz gedrückt, erhöht (Taste 2) bzw. erniedrigt (Taste 3) sich der Anzeigewert jeweils um 1 Digit.

Wird die Taste länger gedrückt (> 1s) beginnt der Wert auf- bzw. abwärts zu zählen, wobei die Geschwindigkeit nach kurzer Zeit erhöht wird.

Die Einstellung ist ferner mit einer 'Überlauf-Funktion' ausgestattet. Wird bei der Einstellung der max. mögliche Einstellwert erreicht, so wird zum min. möglichen Einstellwert gewechselt und umgekehrt.

- Gerät in Betrieb nehmen und warten bis der Segmenttest beendet ist.

- Taste 3 für >2 Sekunden drücken

In der Anzeige erscheint "OFFS" (Offset = Nullpunktverschiebung).

- Mit den Tasten 2 und 3 den gewünschten Offset-Wert einstellen.

Die Eingabe des Offset erfolgt in Digit

Der eingestellte Offset-Wert wird von dem gemessenen Wert abgezogen. (genaue Berechnung siehe bei Scale)

- Mit Taste 1 eingestellten Schalter bestätigen. In der Anzeige steht wieder "OFFS".

- Taste 1 drücken. In der Anzeige erscheint nun "SCAL". (Scale = Steigung)

- Mit den Tasten 2 und 3 den gewünschten Steigungskorrekturwert einstellen.

Die Eingabe der Steigungskorrektur erfolgt in %. Der Anzeigewert wird nach folgender Formel berechnet:

$$\text{Anzeige} = (\text{gemessener Wert} - \text{Offset}) * (1 + \text{Steigungskorrektur} [\% / 100])$$

Beispiel: Die Einstellung ist 2.00 => Steigung ist um 2.00% erhöht => Steigung = 102%. Bei einem gemessenen Wert von 1000 (ohne Steigungskorrektur) würde das Gerät nun 1020 anzeigen.

- Mit Taste 1 eingestellten Steigungskorrekturwert bestätigen. In der Anzeige steht wieder "SCAL".

Damit ist die Einstellung von Offset- und Steigungskorrektur des Gerätes abgeschlossen. Drücken Sie die Taste 1 um die Einstellung abzuschließen und zur Anzeige des Meßwertes umzuschalten.

Beispiele für Offset- und Steigungskorrektur:

Beispiel: Anschluß eines Druckmeßumformers

Die Geräteanzeige ohne Offset und Steigungskorrektur ist wie folgt: bei 0 bar = 0.08, bei 20 bar = 20.02

Hieraus errechnet sich: Nullpunkt: 0.08

Steigung: $20.02 - 0.08 = 19.94$

Abweichung: 0.06 (= Soll-Steigung - Ist-Steigung = 20.00 - 19.94)

Folglich sind einzustellen: Offset = 0.08 (= Nullpunktabweichung)

Scale = 0.30 (= Abweichung / Ist-Steigung = 0.06 / 19.94 = 0.0030 = 0.30%)

7. Min-/Max-Wertspeicher

Das Gerät besitzt einen Min-/Max-Wertspeicher. Darin wird der tiefste und der höchste Anzeigewert gespeichert.

Abruf des Min.-Wertes: Taste 3 kurz drücken

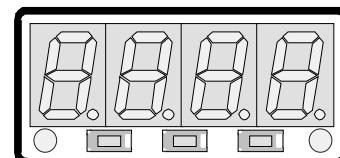
es wird kurz "Lo" und anschließend wird für ca. 2 sec. der Min-Wert angezeigt.

Abruf des Max.-Wertes: Taste 2 kurz drücken

es wird kurz "Hi" und anschließend wird für ca. 2 sec. der Max-Wert angezeigt.

Löschen des Min-/Max-Wertes: Taste 2 u. 3 gleichzeitig für 2 sec. drücken

es wird in der Anzeige kurz "CLr" angezeigt, der Min-/Max-Wert wird auf den aktuellen Anzeigewert zurückgesetzt.



Taster 1 Taster 2 Taster 3

8. Fehlercodes

Erkennt das Gerät unzulässige Betriebszustände, wird ein entsprechender Fehlercode angezeigt.

Folgende Fehlercodes sind definiert:

Err.1: Meßbereich überschritten

Diese Fehlermeldung signalisiert, daß der Meßbereich des Gerätes überschritten wird.

Mögliche Fehlerursache: - Eingangssignal zu groß
- Fühlerschluß (bei 0(4)-20mA)

Abhilfe: - Die Fehlermeldung wird zurückgesetzt, sobald das Eingangssignal wieder innerhalb der zugelassenen Grenzen liegt.
- Meßumformer und Gerätekonfiguration überprüfen (z.B. Eingangssignal).

Err.2: Meßbereich unterschritten

Diese Fehlermeldung signalisiert, daß der Meßbereich des Gerätes unterschritten wird.

Mögliche Fehlerursache: - Eingangssignal zu klein bzw. negativ
- Strom kleiner 4mA
- Fühlerbruch (bei 4-20mA)

Abhilfe: - Die Fehlermeldung wird zurückgesetzt, sobald das Eingangssignal wieder innerhalb der zugelassenen Grenzen liegt.
- Meßumformer und Gerätekonfiguration überprüfen (z.B. Eingangssignal).

Err.3: Anzeigebereich überschritten

Diese Fehlermeldung signalisiert, daß der max. mögliche Anzeigebereich von 9999 Digit des Gerätes überschritten wird.

Mögliche Fehlerursache: - Skalierung fehlerhaft

Abhilfe: - Die Fehlermeldung wird zurückgesetzt, sobald der Anzeigewert wieder < 9999 ist.

Err.4: Anzeigebereich unterschritten

Diese Fehlermeldung signalisiert, daß der min. mögliche Anzeigebereich von -1999 Digit des Gerätes unterschritten wird.

Mögliche Fehlerursache: - Skalierung fehlerhaft

Abhilfe: - Die Fehlermeldung wird zurückgesetzt, sobald der Anzeigewert wieder innerhalb der zugelassenen Grenzen liegt.

Err.7: Systemfehler

Das Gerät hat eine integrierte Eigendiagnosefunktion, die ständig wesentliche Teile des Gerätes kontrolliert. Erkennt die Diagnosefunktion einen Defekt, wird die Fehlermeldung Err.7 angezeigt.

Mögliche Fehlerursache: - zulässige Betriebstemperatur über- bzw. unterschritten
- Gerät defekt

Abhilfe: - Betriebstemperatur einhalten
- Gerät austauschen.

Er.11: Wert konnte nicht berechnet werden

Diese Fehlermeldung signalisiert, daß eine für die Berechnung des Anzeigewertes nötige Meßgröße fehlerhaft oder außerhalb des zulässigen Bereiches ist.

Mögliche Fehlerursache: - Skalierung fehlerhaft

Abhilfe: - Einstellung und Eingangssignal prüfen

9. Technische Daten

Max. Anschlußdaten:

	zwischen Anschluß	Betriebswerte		Grenzwerte		Anmerkung
		Min.	max.	min.	max.	
Versorgungsspannung	3 und 4	207 VAC	244 VAC	0 VAC	253 VAC	
Relaisausgang 1 und 2	1 und 3, 2 und 3				5 A, ohmsche Last	
Ausgang 3 (NPN, open collector)	5 und 6			0 VDC	28 VDC, I < 30mA	
Eingang 0(4)-20 mA	7 und 6	0 mA	20 mA	0 mA	30 mA	
Eingang 0-10 V	8 und 6	0 VDC	10 VDC	-1 VDC	20 VDC	

Die Grenzwerte dürfen nicht (auch nicht kurzzeitig) überschritten werden!

- Meßeingänge:** 4 – 20 mA
0 – 20 mA
0 – 10 Volt
- Anzeigebereich:** -1999 ... 9999 Digit, *Anfangs-, Endwert und Dezimalpunktposition frei wählbar*
empfohlene Spanne: < 2000 Digit
- Genauigkeit:** < 0.2% FS ±1Digit (bei Nenntemperatur)
- Meßrate:** ca. 100 Messungen / sec.
- Ausgänge:** 2 Relaisausgänge, 230V~ schaltend
1 NPN-Ausgang, Masse schaltend
- Relaisausgang:** Schließer,
Schaltleistung: 5A, 230VAC, ohmsche Last
- NPN-Ausgang:** NPN, Open Collector
Schaltleistung: 30mA, max. 28VDC
- Reaktionszeit:** ≤ 20 msec.
- Ausgangsfunktionen:** 2-Punkt, 3-Punkt, 2-Punkt mit Alarm, 3-Punkt mit Alarm, Min-/Max-Alarm.
- Schaltpunkte:** frei wählbar
Schaltverzögerung: einstellbar: 0.01 ... 2.00 sec.
Alarmverzögerung: einstellbar: 1 ... 9999 sec.
- Anzeige:** ca. 10 mm hohe, 4-stellige rote LED-Anzeige
- Bedienung:** mittels 3 Taster
- Spannungsversorgung:** 230V, 50/60Hz
- Leistungsaufnahme:** ca. 2VA
- Nenntemperatur:** 25°C
- Arbeitstemperatur:** -20 bis +50°C
- Relative Feuchte:** 0 bis 80% r.F. (nicht betauend)
- Lagertemperatur:** -30 bis +70°C
- Gehäuse:** glasfaserverstärktes Noryl, Sichtscheibe Polycarbonat, Taster ABS
- Abmessung:** 24 x 48 mm (Frontrahmenmaß).
- Einbautiefe:** ca. 65 mm (incl. Schraub-/Steckklemmen)
- Panelbefestigung:** mit VA-Federklammer.
- Mögliche Paneldicken:** von 1 bis ca. 10 mm.
- Panelausschnitt:** 21.7+0.5 x 45+0.5 mm (H x B)
- Elektroanschluß:** über Schraub-/Steckklemme: 4-polig für Netzversorgung und Relaisanschluß
sowie 4-polig für Meßeingang und Alarmausgang.
Klemmbereich: 0.14 bis 1.5 mm² (Eingang/Alarm) bzw. 0.14 bis 2.5mm² (Netz/Relais).
- Schutzklasse:** frontseitig IP54
- Elektromagnetische Verträglichkeit (EMV):** EN61326 +A1 +A2 (Anhang A, Klasse B),
zusätzlicher Fehler: < 1% FS
- Bei Anschluß von langen Leitungen sind entsprechend geeignete externe Maßnahmen gegen Stoßspannungen vorzusehen.

