

**EASYBus-Sensormodul für Luftfeuchte
Temperatur**

mit Option: einstellbare Feuchtegröße

EBHT – ... / UNI

ab Version V3.2

Bedienungsanleitung

Inhalt

1	BESTIMMUNGSGEMÄßE VERWENDUNG	2
2	ALLGEMEINER HINWEIS	2
3	SICHERHEITSHINWEISE	2
4	ENTSORGUNG	2
5	ANSCHLUSSBELEGUNG WINKELSTECKER.....	3
6	ALLGEMEINE MONTAGEHINWEISE	3
7	AUSFÜHRUNGEN, ABMESSUNGEN	3
8	ANZEIGEFUNKTIONEN (NUR VORHANDEN BEI GERÄTEN MIT OPTION ..-VO)	4
8.1	MESSWERTANZEIGE	4
8.2	MIN-/MAX-WERTSPEICHER	4
8.3	VERWENDUNG DER EINHEITEN-LABELS	4
8.4	MIN-/MAX-ALARMANZEIGE	4
9	FEHLER- UND SYSTEMMELDUNGEN	5
10	KONFIGURATION DES GERÄTES.....	5
10.1	KONFIGURATION ÜBER SCHNITTSTELLE	5
10.2	KONFIGURATION AM GERÄT (NUR VORHANDEN BEI GERÄTEN MIT OPTION ...-VO)	5
11	HINWEIS ZUM KALIBRIERSERVICE.....	7
12	TECHNISCHE DATEN.....	7



WEEE-Reg.-Nr.: DE93889386



GREISINGER electronic GmbH
D - 93128 Regenstauf, Hans-Sachs-Straße 26

☎ +49 (0) 9402 / 9383-0 📠 +49 (0) 9402 / 9383-33 📧 info@greisinger.de

1 Bestimmungsgemäße Verwendung

Das Gerät misst die Temperatur und die relative Feuchtigkeit in Luft oder in nicht korrosiven/nicht ionisierenden Gasen. Aus diesen Messgrößen können weitere Größen berechnet werden und anstatt der rel. Luftfeuchtigkeit ausgegeben werden.

Anwendungen

- Raumklima-Überwachung
- Überwachung von Lagerräumen

uvm ...

Die Sicherheitshinweise dieser Bedienungsanleitung müssen beachtet werden (siehe unten).

Das Gerät darf nur unter den Bedingungen und für die Zwecke eingesetzt werden, für die es konstruiert wurde.

Das Gerät muss pfleglich behandelt und gemäß den technischen Daten eingesetzt werden (nicht werfen, aufschlagen, etc.). Vor Verschmutzung schützen.

Der Sensor darf nicht über längere Zeit aggressiven Gasen (z.B. Ammoniak) ausgesetzt werden.

Betauung ist zu vermeiden, da beim Abtrocknen Rückstände entstehen können, die die Messgenauigkeit beeinflussen können.

Bei staubhaltiger Umgebung sind zusätzliche Schutzmaßnahmen zu treffen (spezielle Schutzkappen).

2 Allgemeiner Hinweis

Lesen Sie dieses Dokument aufmerksam durch und machen Sie sich mit der Bedienung des Gerätes vertraut, bevor Sie es einsetzen. Bewahren Sie dieses Dokument griffbereit auf, um im Zweifelsfall nachschlagen zu können.

3 Sicherheitshinweise

Dieses Gerät ist gemäß den Sicherheitsbestimmungen für elektronische Messgeräte gebaut und geprüft. Die einwandfreie Funktion und Betriebssicherheit des Gerätes kann nur gewährleistet werden, wenn bei der Benutzung die allgemein üblichen Sicherheitsvorkehrungen sowie die gerätespezifischen Sicherheitshinweise dieser Bedienungsanleitung beachtet werden.

1. Funktion und Betriebssicherheit des Gerätes können nur unter den klimatischen Verhältnissen, die im Kapitel "Technische Daten" spezifiziert sind, eingehalten werden.
Wird das Gerät von einer kalten in eine warme Umgebung transportiert kann durch Kondensatbildung eine Störung der Gerätefunktion eintreten. In diesem Fall muss die Angleichung der Gerätetemperatur an die Raumtemperatur vor einer Inbetriebnahme abgewartet werden.
2. Beachten Sie die üblichen Vorschriften und Sicherheitsbestimmungen für Elektro-, Schwach- und Starkstromanlagen, insbesondere die landesüblichen Sicherheitsbestimmungen (z.B. VDE 0100).
3. Konzipieren Sie die Beschaltung besonders sorgfältig beim Anschluss an andere Geräte (z. B. PC). Unter Umständen können interne Verbindungen in Fremdgeräten (z. B. Verbindung GND mit Schutz Erde) zu nicht erlaubten Spannungspotentialen führen, die das Gerät selbst oder ein angeschlossenes Gerät in seiner Funktion beeinträchtigen oder sogar zerstören können.
4. Wenn anzunehmen ist, dass das Gerät nicht mehr gefahrlos betrieben werden kann, so ist es außer Betrieb zu setzen und vor einer weiteren Inbetriebnahme durch Kennzeichnung zu sichern. Die Sicherheit des Benutzers kann durch das Gerät beeinträchtigt sein, wenn es z. B.
 - sichtbare Schäden aufweist.
 - nicht mehr wie vorgeschrieben arbeitet.
 - längere Zeit unter ungeeigneten Bedingungen gelagert wurde.Im Zweifelsfall Gerät zur Reparatur oder Wartung an Hersteller schicken.
5. **Achtung:** Dieses Gerät ist nicht für Sicherheitsanwendungen, Not-Aus Vorrichtungen oder Anwendungen bei denen eine Fehlfunktion Verletzungen und materiellen Schaden hervorrufen könnte, geeignet. Wird dieser Hinweis nicht beachtet, könnten schwere gesundheitliche und materielle Schäden auftreten.

4 Entsorgung



Das Gerät darf nicht über die Restmülltonne entsorgt werden. Soll das Gerät entsorgt werden, senden Sie dieses direkt an uns (ausreichend frankiert). Wir entsorgen das Gerät sachgerecht und umweltschonend.

5 Anschlussbelegung Winkelstecker

2-Leiter-Anschluss für EASYBus, polungsfrei an Anschluss 1 und 2

6 Allgemeine Montagehinweise

Zur Montage des Anschlusskabels (2-Leiter) muss die Schraube am Winkelstecker gelöst und der Kuppelungseinsatz, mit Hilfe eines Schraubendrehers, an der bezeichneten Stelle (Pfeil) herausgehoben werden. Nun kann das Anschlusskabel durch die PG-Verschraubung gezogen und auf dem losen Kupplungseinsatz, gemäß vorstehendem Anschlussplan, montiert werden. Den losen Kupplungseinsatz nun wieder auf die Stifte am Messumformergehäuse aufstecken und die Abdeckkappe mit dem PG-Anschluss in die gewünschte Richtung drehen und aufschnappen (Es sind hier 4 verschiedene, jeweils um 90° gedrehte Ausgangsebenen möglich). Die Schraube am Winkelstecker wieder anziehen.

7 Ausführungen, Abmessungen

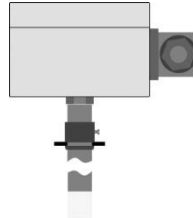
EBHT-1R
Sensorrohr seitlich, kurz



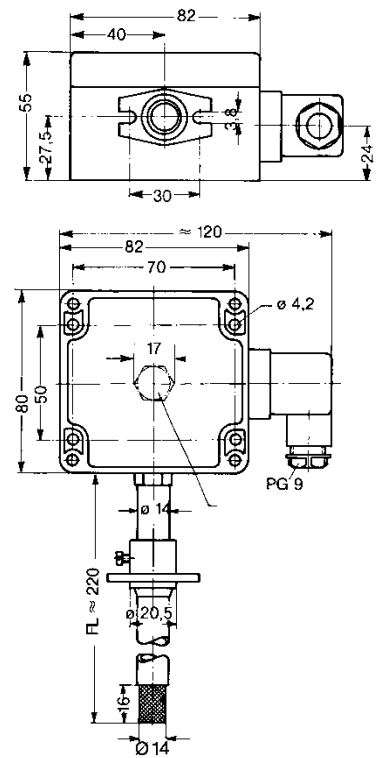
EBHT-1K
Sensorrohr seitlich, lang



EBHT-2K
Sensorrohr nach unten, lang



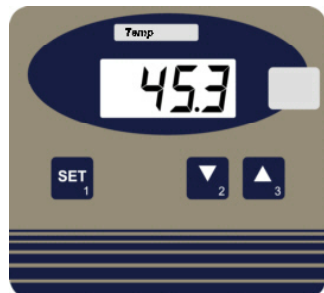
EBHT-Kabel
Sensorrohr abgesetzt



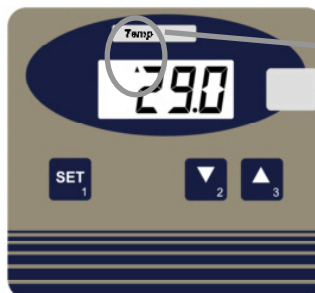
8 Anzeigefunktionen (nur vorhanden bei Geräten mit Option ..-VO)

8.1 Messwertanzeige

Im normalen Betrieb wird abwechselnd der **wählbare Feuchte-Anzeigewert** und die **Temperatur in [°C]** bzw. [°F] angezeigt.



Anzeige wählbarer Feuchte-Anzeigewert



Anzeige Temperatur

Pfeil auf „Temp“ signalisiert
Temperaturanzeige

Soll zusätzlich zum ausgewählten Feuchtwert (Taupunkt-Temperatur, Feuchtegehalt usw.) die rel. Feuchte in [%] angezeigt werden:

Taste ▼ und Taste ▲ gleichzeitig drücken - Anzeige wechselt zwischen ‚r.H.‘ und Messwert

8.2 Min-/Max-Wertspeicher

Min-Werte (Lo) betrachten: Taste ▼ kurz drücken
 Max-Werte (Hi) betrachten: Taste ▲ kurz drücken
 Ist-Werte wieder anzeigen: ▼ / ▲ nochmals drücken
 Min löschen: Taste ▼ für 2s drücken
 Max löschen: Taste ▲ für 2s drücken

Anzeige wechselt zwischen ‚Lo‘ und Min-Werten
 Anzeige wechselt zwischen ‚Hi‘ und Max-Werten
 Ist-Werte werden angezeigt
 Min Werte gelöscht, es erscheint kurz ‚CLr‘ (Clear)
 Max Werte gelöscht, es erscheint kurz ‚CLr‘ (Clear)

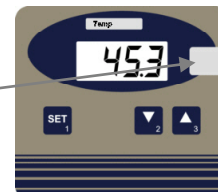
Nach 10 sek. wird wieder auf die Istwertanzeige umgeschaltet.

8.3 Verwendung der Einheiten-Labels

Bei dem Messumformer handelt es sich um ein universelles Anzeigeelement, viele unterschiedliche Anzeige-Einheiten sind möglich (z.B. g/kg, g/m³).

Dafür werden Einheiten-Labels mitgeliefert, die zwischen dem Gehäusedeckel und der Frontfolie in das **transparente Einheiten-Fenster** eingeschoben werden können.

Um ein Label zu ersetzen, schrauben Sie den Deckel ab, ziehen das alte heraus und schieben das neue ein. Die Einheit hängt von der Einstellung „Unit“ ab! Beachten Sie hierzu das Kapitel „10 Konfiguration des Gerätes“.



8.4 Min-/Max-Alarmanzeige

Über- bzw. Unterschreitet die Anzeige die eingestellten Alarmpunkte so wird der Alarm zyklisch wechselnd mit dem aktuellen Anzeigewert angezeigt.

AL.Lo min. Alarmgrenze wurde erreicht bzw. unterschritten
 AL.Hi max. Alarmgrenze wurde erreicht bzw. überschritten

9 Fehler- und Systemmeldungen

Anzeige	Bedeutung	Mögliche Ursachen	Abhilfe
Err.1	Messbereich überschritten	Fehlerhaftes Signal	Temperatur: größer 120°C unzulässig
Err.2	Messbereich unterschritten	Fehlerhaftes Signal	Temperatur: kleiner –40°C unzulässig
Err.3	Darstellungsbereich überschritten	Wert ist >9999	Einstellungen überprüfen
Err.7	Systemfehler	Fehler im Gerät	Gerät von Versorgung trennen und erneut verbinden, bleibt Fehler bestehen: => Gerät zur Reparatur einschicken
Err.9	Sensorfehler	Kabel/Sensor defekt	Sensoren, Kabel und Anschlüsse prüfen, Beschädigungen/Kurzschlüsse?
Er.11	Berechnungsfehler	Berechnungsgrundlage fehlt oder ist außerhalb Bereich	Temperatur prüfen
8.8.8.8	Segmenttest	Das Gerät führt beim Einschalten für ca. 2 Sekunden einen Segmenttest durch und wechselt anschließend bei zulässigem Sensorsignal in die Messwertanzeige.	

10 Konfiguration des Gerätes

10.1 Konfiguration über Schnittstelle

Das Gerät wird mit der PC-Software EASYBus-Configurator oder EBxKonfig konfiguriert.

In der Konfiguration können folgende Einstellungen verändert werden:

- Justierung der Feuchte- und der Temperaturanzeige (Offset und Steigungskorrektur)
- Einstellung der Alarmfunktion des Feuchte- und des Temperaturkanals

Die Justierung mittels Offset und Steigungskorrektur dient zum Ausgleich von Messabweichungen.

Es wird empfohlen, die Steigungskorrektur deaktiviert zu lassen. Der Anzeigewert wird dann nach folgender Formel berechnet:

$$\text{Messwert} = \text{gemessener Wert} - \text{Offset}$$

Bei Verwendung der Steigungskorrektur (nur für Kalibrierlabors u.ä.) gilt:

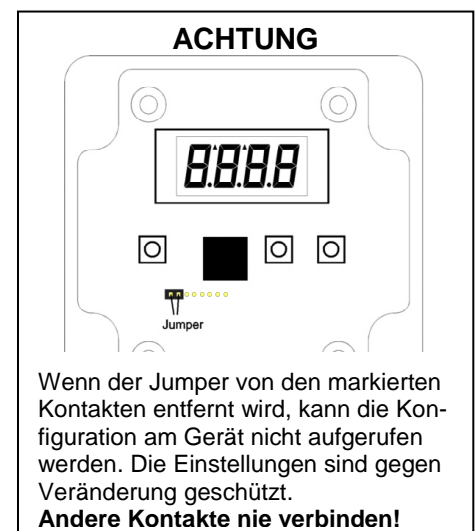
$$\text{Messwert} = (\text{gemessener Wert} - \text{Offset}) * (1 + \text{Steigungskorrektur}/100)$$

10.2 Konfiguration am Gerät (nur vorhanden bei Geräten mit Option ...-VO)

Beachten: Werden die EASYBus-Sensormodule mit einer entsprechenden Datenerfassungssoftware betrieben, wird durch das Verändern der Konfiguration die Datenerfassung eventuell gestört. Es empfiehlt sich deswegen die Konfiguration während einer laufenden Datenerfassung nicht zu verändern und sie gegen unbefugtes Ändern durch Dritte zu schützen. (siehe nebenstehende Abbildung)

Zur Konfiguration der Gerätefunktionen gehen Sie wie folgt vor:

- **SET** drücken bis der erste Parameter **Unit** in der Anzeige erscheint.
- Soll ein Parameter geändert werden, **▲** oder **▼** drücken, es wird in die Parametereinstellung gewechselt, dann mit **▲ / ▼** Parameter einstellen,
- Geänderten Parameter mit **SET** quittieren.
- Zum nächsten Parameter wird mit der **SET** gewechselt.



Parameter	Werte	Bedeutung
SET	Tasten ▼ und ▲	
Unit	Einheit und Bereich Feuchteanzeige <i>Werkseinstellung: rel.H</i>	
	reL.H	0.0 100.0 % relative Luftfeuchtigkeit
	F.AbS	0.0 ... 200.0 g/m ³ absolute Feuchte
	FEU.t	-27.0 ... 60.0 °C Feuchtkugel-Temperatur
	t.d.	-40.0 ... 60.0 °C Taupunkt-Temperatur
	Enth	-25.0 ... 999.9 kJ/kg Enthalpie
F.G.	0.0 ... 640.0 g/kg Feuchtegehalt (Mischungsverhältnis)	
Unit mit Temp-Pfeil	Einheit der Temperaturanzeige <i>Werkseinstellung: °C</i>	
	°C	Temperaturangaben in °Celsius
	°F	Temperaturangaben in °Fahrenheit
OFFS	Offset bzw. Nullpunkt der Feuchtemessung *)	
	oFF	Deaktiviert (<i>Werkseinstellung</i>)
	-5,0 ... +5,0	Einstellbar von -5,0 bis +5,0 % rel. Luftfeuchtigkeit
SCAL	Steigungskorrektur der Feuchtemessung *)	
	oFF	Deaktiviert (<i>Werkseinstellung</i>)
	-15,00 ... +15,00	Einstellbar von -15,00 bis +15,00 % Steigungsabweichung
OFFS mit Temp-Pfeil	Offset bzw. Nullpunkt der Temperaturmessung *)	
	oFF	Deaktiviert (<i>Werkseinstellung</i>)
	-2,0 ... +2,0	Einstellbar von -2,0 bis +2,0 °C
SCAL mit Temp-Pfeil	Steigungskorrektur der Temperaturmessung *)	
	oFF	Deaktiviert (<i>Werkseinstellung</i>)
	-5,00 ... +5,00	Einstellbar von -5,00 bis +5,00 % Steigungsabweichung
ALti	Höheneingabe (nicht bei allen Anzeigeeinheiten) <i>Werkseinstellung: 340</i>	
	-500 ... 9000	-500 ... 9000 m einstellbar
ALLo	Min. Alarmpunkt für die Feuchtemessung	
	-0.1 ... AL.Hi	Alarmpunkt ab dem min. Alarm ausgelöst wird. Einstellbar von: -0.1 % r.F. bis AL.Hi
ALHi	Max. Alarmpunkt für die Feuchtemessung	
	AL.Lo ... 100.1	Alarmpunkt ab dem max. Alarm ausgelöst wird. Einstellbar von: AL.Lo bis 100.1 % r.F.
ALdE	Alarmverzögerung für die Feuchtemessung	
	oFF	Deaktiviert (<i>Werkseinstellung</i>)
	1 ... 9999	Einstellbar von 1 bis 9999 sec.
ALLo mit Temp-Pfeil	Min. Alarmpunkt für die Temperaturmessung	
	Min.MB ... AL.Hi	Alarmpunkt ab dem min. Alarm ausgelöst wird. Einstellbar von: min. Messbereichsgrenze bis AL.Hi
ALHi mit Temp-Pfeil	Max. Alarmpunkt für die Temperaturmessung	
	AL.Lo ... Max.MB	Alarmpunkt ab dem max. Alarm ausgelöst wird. Einstellbar von: AL.Lo bis max. Messbereichsgrenze
ALdE mit Temp-Pfeil	Alarmverzögerung für die Temperaturmessung	
	oFF	Deaktiviert (<i>Werkseinstellung</i>)
	1 ... 9999	Einstellbar von 1 bis 9999 sec.

Erneutes Drücken von **SET** speichert die Einstellungen, Gerät startet neu (Segmenttest)

Bitte beachten: *Wird bei der Eingabe länger als 2 Minuten keine Taste gedrückt, so wird die Konfiguration des Gerätes abgebrochen. Gegebenenfalls gemachte Änderungen werden nicht gespeichert!*

*) sind größere Werte erforderlich, Sensor überprüfen, gegebenenfalls zur Überprüfung einschicken.
Berechnung: korrigierter Wert = (gemessener Wert - OFFS) * (1 + SCAL/100)

11 Hinweis zum Kalibrierservice

Werkskalibrierschein – DKD-Schein – amtliche Bescheinigungen:

Soll das Messgerät einen Werkskalibrierschein erhalten, ist dieses zum Hersteller einzuschicken. (Prüfwerte angeben, z.B. 70 % r.F.)

Nur der Hersteller kann die Grundeinstellungen überprüfen und wenn notwendig korrigieren.

Luftfeuchte-Messumformer unterliegen der Alterung, zur Gewährleistung optimaler Messergebnisse empfehlen wir eine regelmäßige Neujustierung beim Hersteller (bspw. Alle 2 Jahre). Dabei erfolgt auch eine Überprüfung und Reinigung des Sensors.

12 Technische Daten

Anzeigebereiche Luftfeuchte	Rel. Luftfeuchtigkeit:	0,0 ... 100,0 % r.F.	
	Feuchtkugel-Temperatur:	-27,0 ... 60,0 °C	(bzw. -16,6 ... 140,0 °F)
	Taupunkt-Temperatur:	-40,0 ... 60,0 °C	(bzw. -40,0 ... 140,0 °F)
	Enthalpie:	-25,0 ... 999,9 kJ/kg	
	Feuchtegehalt der Luft (Mischungsverhältnis):	0,0 ... 640,0 g/kg	
	absolute Feuchte:	0,0 ... 200,0 g/m ³	
Empfohlener Feuchtemessbereich	Standard:	20,0 ... 80,0 % r. F.	
	Option Hochfeuchte:	5,0 ... 95,0 % r. F.	
Messbereich Temperatur		-40,0 ... 120,0 °C	bzw. -40,0 ... 248,0 °C
Genauigkeit Messung	(bei Nenntemperatur 25°C)	Rel. Luftfeuchtigkeit:	±2,5 % r.F. (<i>im empf. Feuchtemessbereich</i>)
		Temperatur:	±0,4% vom Messwert. ±0,2°C
Messmedium		nicht korrosive Gase	
Sensoren		kapazitiver Polymer-Feuchtesensor und Pt1000	
Temperaturkompensation		automatisch	
Messfrequenz		1 Messung pro Sekunde	
Justierung		digitaler Nullpunkt- und Steigungsabgleich für Feuchte und Temperatur	
Min-/Max-Wertspeicher		Min- und Max-Wert werden gespeichert	
Ausgangssignale Anschlussart Buslast		EASYBus-Protokoll Zweidraht EASYBus, polungsfrei 1.5 EASYBus-Grundeinheiten	
Anzeige (nur bei Option VO)		ca. 10 mm hohe, 4-stellige LCD-Anzeige	
Bedienelemente		3 Taster	
Betriebsumgebung			
Nenntemperatur		25 °C	
Arbeitstemperatur		Elektronik: -25 .. 50 °C, Sensorkopf und -rohr: -40 .. 100 °C, kurzzeitig 120 °C bei Option SHUT: Sensorkopf max. 80 °C	
Relative Luftfeuchtigkeit		Elektronik: 0 .. 95 % r.F. (nicht betauend)	
Lagertemperatur		-25 .. 70°C	
Gehäuse		ABS (IP65, außer Sensorkopf)	
Abmessungen		82 x 80 x 55 mm (ohne Winkelstecker und Fühlerrohr) bei Option Kabel: Sensorkopf Ø14mm * 68mm, 1m Teflonkabel, Hochfeuchte-Sensor	
Befestigung		Befestigungsbohrungen für Wandmontage (im Gehäuse - nach Abnahme des Deckels zugänglich)	
Befestigungsabstand		50 x 70 mm, max. 4 mm Schaftdurchmesser der Befestigungsschrauben	
Elektrischer Anschluss		Winkelstecker nach DIN 43650 (IP65), maximaler Leitungsquerschnitt: 1,5 mm ² , Leitungsdurchmesser von 4,5 bis 7 mm	
EMV		Die Geräte entsprechen den wesentlichen Schutzanforderungen, die in der Richtlinie des Rates zur Angleichung der Rechtsvorschriften der Mitgliedstaaten über die elektromagnetische Verträglichkeit (2004/108/EG) festgelegt sind. Gerät erfüllt: EN 61326-1: 2006, zusätzlicher Fehler: < 1% FS. Bei Anschluss langer Leitungen sind geeignete externe Maßnahmen gegen Stoßspannungen vorzusehen.	

Arbeitsbereich Feuchtesensor:

