

Füllstandschalter RW-015HKL

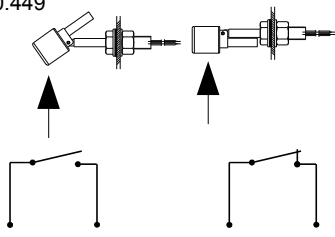


- Temperatur bis 200 °C
- Wiederholgenau
- Schließer oder Öffner

Merkmale

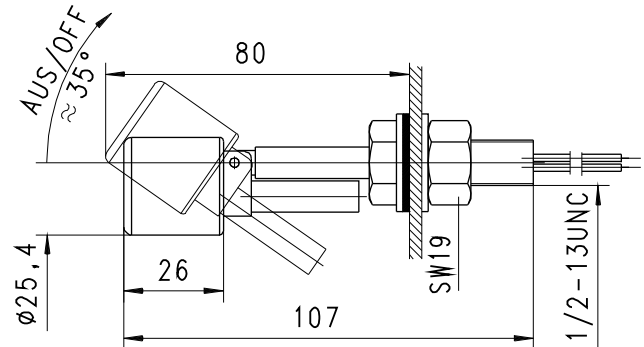
Mechanischer Niveauewächter für flüssige Medien mit berührungsloser Ansteuerung eines Reedkontaktes.

Technische Daten

Schalter	Reedschalter
Anschlussart	Außengewinde 1/2-13UNC
Dichte Medium	$\geq 0,7 \text{ g/cm}^3$
Druckfestigkeit	PN 6 bar
Medientemperatur	-20..+200 °C
Umgebungstemperatur	-20..+70 °C
Medien	Wasser, Öle (aggressive Medien auf Anfrage)
Anschlussbild	Schließer oder Öffner Nr. 0.449 
Schaltspannung	max. 220 V AC
Schaltstrom	max. 0,14 A
Schaltleistung	max. 30 VA
Schutzklasse	2 - Schutzisolation

Schutzart	IP 65
Elektr.-Anschluss	Litzen 600 mm
Werkstoffe medienberührt	1.4571
Gewicht	0,12 kg
Einbaulage	horizontaler Einbau

Abmessungen



Handhabung und Betrieb

- Es muss sichergestellt sein, dass die angegebenen Werte für Spannung, Strom und Leistung nicht überschritten werden.
- Bei Anschluss des Schalters muss ein Verbraucher in Reihe geschaltet werden.
- Die elektrischen Angaben gelten für ohmsche Lasten. Kapazitive, induktive und Lampenlasten müssen mit einer Schutzschaltung betrieben werden.
- Nicht geeignet für die Verwendung in Medien mit ferritischen Partikeln.