

Installations- und Bedienungsanleitung

Vision 2008



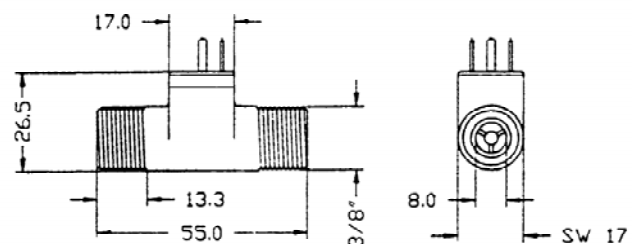
1 Allgemein

Die Turbinendurchflußmeßgeber Vision 2008 sind zur genauen Messung kleiner Flüssigkeitsmengen bestimmt, wobei sowohl der momentane Durchfluß erfaßt, als auch die durchgeflossene Menge gezählt werden kann.

Die durch den Vision 2008 strömende Flüssigkeit versetzt das Flügelrad in Drehung. Die Drehzahl des Flügelrades ist in einem weiten Bereich proportional zum Volumendurchsatz. Über einen berührungslösen magnetischen Abgriff steht die Drehzahl des Flügelrades als durchflußproportionale Impulsfrequenz zur digitalen oder analogen Auswertung zur Verfügung.

2 Technische Daten

Rotor-Abtastprinzip:	Hall-Sensor
Meßbereich:	1,5 - 25 l/min
Auflösung:	ca. 1000 Impulse/l
Meßmedium:	Flüssigkeiten ohne Verschmutzung Filterung mit ca. 20 bis 40 Mikron empfohlen
Viscosität:	bis ca. 15 cSt.
Genauigkeit:	±3% im Bereich von 10 - 100% von Qmax
Reproduzierbarkeit:	< 0,5%
Arbeitstemperatur:	-20 bis +100°C
Betriebsdruck:	25 bar
Berstdruck:	100 bar
Elektrischer Anschluß:	Winkelstecker nach DIN43650, Type C Industrie
Hilfsenergie:	5 - 24 V DC, ca. 8 mA
Vorwiderstand (R):	1 - 2,2 kOhm
Ausgangssignal:	Frequenz 5 - 416 Hz, open collector NPN
Ausgangsstrom:	max. 20 mA
Abmessungen:	ca. 55 x 17 x 30 mm (L x B x H)
Werkstoff:	
Gehäuse:	Grilamid TR55 (PA12)
Rotor:	Grilamid (PA12 Ferrit)
Lagerung:	PTFE 15% Graphit
Druckanschluß:	Gewinde G 3/8"
DN:	8 mm
Gewicht:	ca. 15 g



GREISINGER electronic GmbH

D - 93128 Regenstauf, Hans-Sachs-Straße 26

Tel.: 09402 / 9383-0, Fax: 09402 / 9383-33, eMail: info@greisinger.de

3 Betriebs- und Installationsvorschriften

1. Mediumsverträglichkeit prüfen: Sensormaterial = Grilamid TR55 (PA12)
2. Bei Feststoffanteil im Medium muß ein Filter vorgeschaltet werden!
3. Nur in gereinigten Mediumsleitungen einsetzen.
4. Elektrischen Anschluß gemäß Anschlußplan prüfen
5. Grenzwerte nicht überschreiten
6. Der Vision 2008 ist ein Volumenmessgerät (z.B. Luft im Wasser wird als Medium mitgemessen)
7. Bei korrektem Anschluß arbeitet der Sensor völlig wartungsfrei
8. Der Vision 2008 ist kein Publikumsprodukt und darf nur von ausgebildetem Personal eingesetzt werden.

Die Angaben und Daten beruhen auf Tests, Material und Unterlagen, die wir für zuverlässig halten. Vor einer kommerziellen Nutzung wird empfohlen, jede Anwendung gründlich zu prüfen und sich unabhängig von den technischen Daten über die Zweckmäßigkeit des Einsatzes zu vergewissern.

4 Sicherheitshinweise

Dieses Gerät ist gemäß den Sicherheitsbestimmungen für elektronische Meßgeräte gebaut und geprüft. Die einwandfreie Funktion und Betriebssicherheit des Gerätes kann nur dann gewährleistet werden, wenn bei der Benutzung die allgemein üblichen Sicherheitsvorkehrungen sowie die gerätespezifischen Sicherheitshinweise in dieser Bedienungsanleitung beachtet werden.

1. Die einwandfreie Funktion und Betriebssicherheit des Gerätes kann nur unter den klimatischen Verhältnissen, die im Kapitel „Technische Daten“ spezifiziert sind, garantiert werden.
2. Beachten Sie die üblichen Vorschriften und Sicherheitsbestimmungen für Elektro-, Schwach- und Starkstromanlagen, insbesondere die landesüblichen Sicherheitsbestimmungen (z.B. VDE 0100).
3. Konzipieren Sie die Beschaltung besonders sorgfältig beim Anschluß an andere Geräte (z. B. PC). Unter Umständen können interne Verbindungen in Fremdgeräten (z. B. Verbindung GND mit Schutzerde) zu nicht erlaubten Spannungspotentialen führen.
4. Wenn anzunehmen ist, daß das Gerät nicht mehr gefahrlos betrieben werden kann, so ist es außer Betrieb zu setzen und vor einer weiteren Inbetriebnahme durch Kennzeichnung zu sichern.

Die Sicherheit des Benutzers kann durch das Gerät beeinträchtigt sein, wenn es zum Beispiel:

- sichtbare Schäden aufweist
- nicht mehr wie vorgeschrieben arbeitet
- längere Zeit unter ungeeigneten Bedingungen gelagert wurde

In Zweifelsfällen sollte das Gerät grundsätzlich an den Hersteller zur Reparatur / Wartung eingeschickt werden.

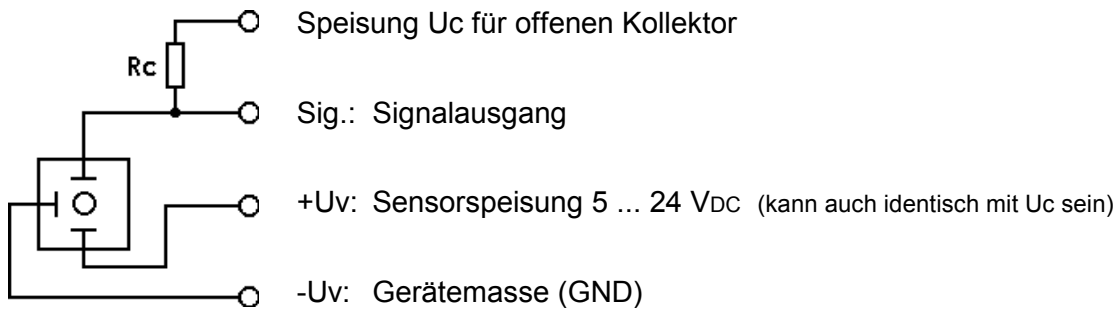
5. **Achtung:** Dieses Gerät ist nicht für Sicherheitsanwendungen, Not-Aus Vorrichtungen oder Anwendungen bei denen eine Fehlfunktion Verletzungen und materiellen Schaden hervorrufen könnte, geeignet. Wird dieser Hinweis nicht beachtet, könnten schwere gesundheitliche und materielle Schäden auftreten.

5 Entsorgungshinweise

Das Gerät darf nicht über die Restmülltonne entsorgt werden.

Soll das Gerät entsorgt werden, senden Sie dieses direkt an uns (ausreichend frankiert). Wir entsorgen das Gerät sachgerecht und umweltschonend.

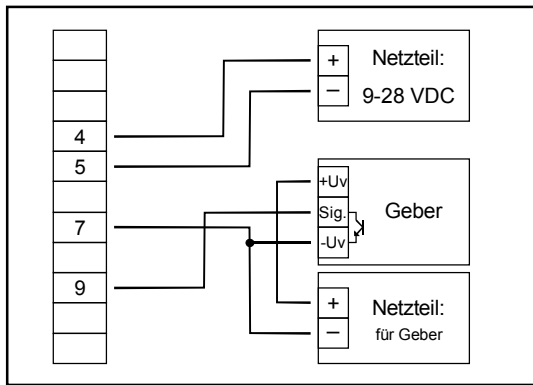
6 Anschlußbelegung



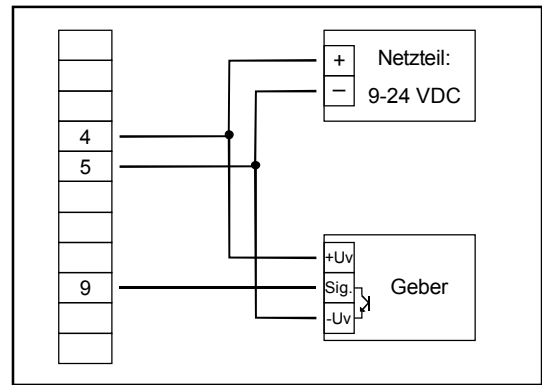
Bemerkung:

- Das Ausgangssignal ist eine pulsierende Rechteckspannung.
- R_c : 1 – 2.2 kOhm

6.1 Anschluß an ein GIA20EB

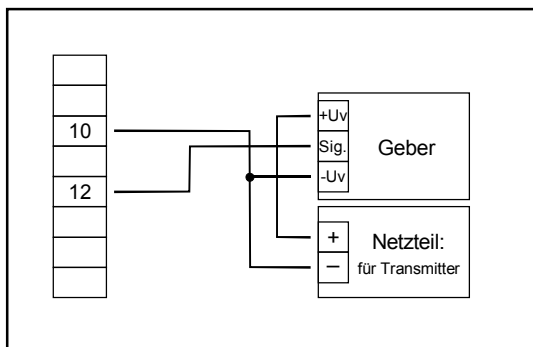


Anschluß eines Durchflußgebers (mit NPN-Ausgang) mit separater Geber-Versorgung

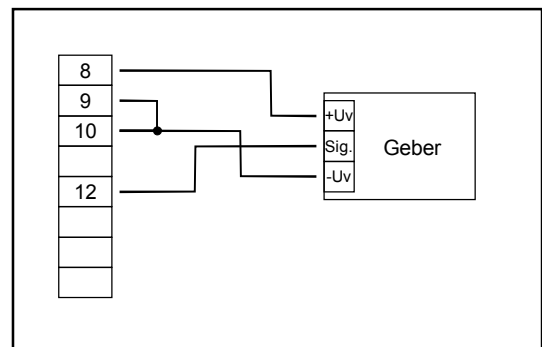


Anschluß eines Durchflußgebers (mit NPN-Ausgang) ohne eigene Geber-Versorgung

6.2 Anschluß an einen GIA2000, GIR2002



Anschluß eines Durchflußgebers (mit NPN-Ausgang) mit separater Geber-Versorgung



Anschluß eines Durchflußgebers (mit NPN-Ausgang) ohne eigene Geber-Versorgung

6.3 Konfigurationshinweise für GIA2000, GIR2002 und GIA20EB

- Das Gerät wird auf Meßart Frequenz ("InP" = FrEq) gestellt.
- Als Eingangssignal ist NPN ("SEnS" = nPn) auszuwählen
- Für die Werte von Fr.Lo und di.Lo ist jeweils 0 einzustellen,
- die Werte für Fr.Hi, dP, di.Hi entnehmen Sie nachfolgender Tabelle

Meßbereich	Auflösung	=> max. Impulszahl	Anzeige in l/min.			Anzeige in l/h		
			dP	Fr.Hi	di.Hi	dP	Fr.Hi	di.Hi
1.5 - 25.0 l/min.	~ 1000 Imp./l	25000 Imp./min.	--	417	25,02	----	417	1501

- Die Werte für Limit und Filter sind entsprechend Ihrer Anwendung einzustellen

