

RT-FLEX

Kopftransmitter für Pt100, programmierbar

2-, 3- und 4-Leiter Schaltung

Fühlerkorrektur

Einstellen mit PC

CE geprüft



ALLGEMEINES

Der programmierbare 2-Leiter Pt100 Meßumformer ist üblicherweise für den Einbau im Anschlußkopf eines Temperaturfühlers vorgesehen. Es ist eine Weiterentwicklung der UNIFLEX T/TEX Serien. Bezüglich Flexibilität und Einsatzbandbreite sind die Anforderungen hinsichtlich reduzierter Lagerhaltung sowie Sicherheit gegen elektromagnetische Störungen mehr als erfüllt.

Mit Hilfe eines PC's und eines Koppelmodules wird der Meßumformer auf den gewünschten Meßbereich eingestellt.

BESCHREIBUNG

Der Meßumformer ist für resistive Temperaturfühler Pt100 DIN IEC ausgeführt.

Die Auswahl für Widerstandsfühlern erlaubt den Anschluß der Fühlerlemente in 2-, 3- und in 4-Leiter-Technik.

TECHNISCHE DATEN

EINGANG

Auflösung: 14 bit
Widerstandsthermometer Pt100

Meßspanne: 25 K bis 1050 K

Meßanfang: -200 °C bis 825

Meßende: -175 °C bis 850

Kleinster veränderbarer Schritt: 0,1 K

Fühlerstrom: < 0,3 mA,

Anschlußtechnik: 2-, 3- oder 4-Leiter

Bruchüberwachung: eingebaut

Kurzschluss: < -225 °C

Bruch: > 875 °C

Meßzyklus: < 700 ms

Dämpfung: einstellbar 0...30 s

Zulässige Störeinflüsse am Eingang

(nach DIN IEC 770 6.2.4.2)

AUSGANG

Einheitssignal: 4...20 mA

Signalrichtung: direkt, invers

$$R_{\text{Bürde}} = \frac{U_{\text{Vers}} - 8[V]}{0,23[A]} - R_{\text{Leitung}} [\Omega]$$

Ausgangsstrombegrenzung

Programmierbar: 3,5 mA / 23 mA

Bruchüberwachung: programmierbar

Upscale 23 mA / Downscale 3,5 mA

Kennlinie: temperaturlinear

Auflösung: 12 bit

Meßgenauigkeit

(einschließlich Kennlinienabweichung)

Spanne	Fehler
< 250 °C	± 0,25K
> 250 °C	± 0,1% der Spanne



GREISINGER electronic GmbH

D - 93128 Regenstauf • Hans-Sachs-Straße 26

Telefon: (09402) 8748 oder 8500 • Telefax: (09402) 1829

<http://www.greisinger.de> • E-Mail: info@greisinger.de

HILFSENERGIE

Gleichspannung: $\geq 8 \dots \leq 35 \text{ V}$

Einfluß der Hilfsenergie:

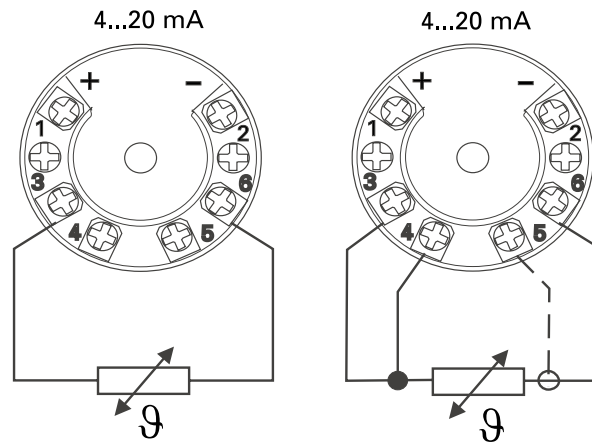
Zulässige Welligkeit: $3 V_{SS}$

Initialisierungszeit: 10 s

Verhalten bei Netzausfall

Kein Verlust der Konfigurationsdaten.

Elektrische Anschlüsse



UMGEBUNGSBEDINGUNGEN

Zulässige Umgebungstemperatur

Betrieb: $-40 \dots + 85 \text{ °C}$

Lagerung: $-35 \dots + 85 \text{ °C}$

Temperatureinfluß: $< \pm 0,01 \% / 10 \text{ K}$

Relative Feuchte

$\leq 98 \%$, Kondensation

Schwingungen: 4 g 10 bis 100 Hz

nach Lloyds Register Test 2

Langzeitfehler: $\pm 0,1 \% / 10\,000 \text{ h}$

ELEKTROMAGNETISCHE VERTRÄGLICHKEIT

Erfüllt EN 50 081-2 und EN 50 082-2 für den Einsatz in Wohn- und Industriegebieten

ALLGEMEINES

Abmessungen: $\varnothing 44 \text{ mm}$, h 19 mm

Schutzart: Gehäuse IP 40

Klemmen IP10

Elektrischer Anschluß

Schraubklemmen

Gewicht: 0,05 kg

Montage: im Standard Anschlußkopf

Befestigungsschrauben unverlierbar

Gebrauchslage: beliebig

BESTELL-ANGABEN

Meßumformer RT-Flex,

ohne Konfiguration

Verpackungseinheit 10 Stück

ZUBEHÖR

Programmierzusatz

Adapter zum Anschluß an serielle Schnittstelle RS232 C eines PC's, aufwärtskompatibel zu IBM PC XT.
Bestehend aus: Programmierereinheit auch für Auslesen, mit Kabel und 25 poligem Sub D-Stecker

3 1/2" Programmierdiskette,
Programmbasis Windows, mehrsprachig
Batteriestecker und Verbindungsleitung
Bedienhinweis