

Universal-Messumformer MU 500Ex

Umschaltbare Messbereiche für Pt100 oder Pt1000



Merkmale

- Eingang eigensicher ATEX II (1) G [Ex ia] IIC
ATEX II (1) D [Ex iaD]
- Pt100: 13 Messbereiche
Pt1000: 16 Messbereiche
- Grundgenauigkeit 0,2 %
bei Abgleich auf Einzelbereich 0,1 %
- 2- oder 3-Leiter Schaltung
- Linearisierte Ausgänge für
0/4 ... 20 mA und 0/2 ... 10 V DC
- Strombürde max. 1000 Ω
- Nullpunkt und Messspanne justierbar
- Galvanische Trennung zwischen
Eingang/Ausgang/Hilfsspannung
- Hilfsspannung 10 ... 30 V AC/DC oder
85 ... 253 V AC/110 ... 125 V DC
- Betriebsanzeige durch LED
- 22,5 mm Normgehäuse für Tragschienenmontage



Allgemeines

Messumformer der Serie MU500Ex haben einen eigensicheren Eingang und konvertieren das Signal von Pt100 bzw. Pt1000 Temperaturfühlern aus dem Ex-Bereich in normierte Einheitssignale.

Kurzinformation


Temperaturfühler	Für den Einsatz im Ex-Bereich Zone 0 und 1 (gasexplosionsgefährdeter Bereich) dürfen Standard-Temperaturfühler ohne besondere Zulassung verwendet werden. Es ist lediglich sicher zu stellen, dass diese den mechanischen und chemischen Ansprüchen genügen und mindestens die Schutzart IP54 erfüllen (siehe EN60079-0). Für den Einsatz im Ex-Bereich Zone 20 und 21 (staubexplosionsgefährdeter Bereich) dürfen nur speziell für diesen Einsatz zertifizierte Temperaturfühler verwendet werden.
Bereichsumschaltung	Messbereich und Ausgang können frontseitig über einen 10-fach Stufenschalter und 2 DIP-Schalter konfiguriert werden.
Stromausgang	Die maximale Ausgangsbürde kann 1000 Ω betragen, was z.B. die direkte Ansteuerung von Servoverstärkern ermöglicht.

Technische Daten

Hilfsenergie

Hilfsspannung	: 85 ... 253 V AC/110 ... 125 V DC, 10 ... 30 V AC/DC
Frequenz AC	: 40 ... 400 Hz
Leistungsaufnahme	: < 3,3 VA
Arbeitstemperatur	: -10 ... +60 °C
Bemessungsspannung	: 253 V AC bzw. 125 V DC (U _m) nach EN 60079-0 250 V AC nach EN 60664-1, Verschmutzungsgrad 2, Überspannungskategorie III zwischen Eingang/Ausgang/Hilfsspannung
Prüfspannung	: 3 kV AC zwischen Eingang/Ausgang/Hilfsspannung
CE-Konformität (Zertifikat MU500ATEX.002)	: ATEX-Richtlinie 94/9/EG, <i>Fachgrundnormen</i> : EN60079-0:2006, EN60079-11:2007, EN61241-0:2006, EN61241-11:2006 EN61316-1:2004-05; EMV-Richtlinie 2004/108/EG

Explosionsschutz

Zulassung	: TÜV 03 ATEX 2283
Kennzeichnung	:  II (1) G [Ex ia] IIC bzw. II (1) D [Ex iaD]
U ₀	: MU500Ex ... -51: 1,3 V MU500Ex ... -53: 4,9 V
I ₀	: MU500Ex ... -51: <3 mA MU500Ex ... -53: <3 mA
P ₀ (Kennlinie linear)	: MU500Ex ... -51: <3 mW MU500Ex ... -53: <3 mW
C ₀	: MU500Ex ... -51: 29 µF MU500Ex ... -53: 2,2 µF
L ₀	: MU500Ex ... -51: 100 mH MU500Ex ... -53: 100 mH
C _i , L _i	: 5 nF, ca. 0 mH

Der eigensichere Eingang ist von allen anderen Stromkreisen bis zu einem Scheitelwert von 375 V sicher galvanisch getrennt

Messeingänge

Messstrom	: Pt100 ca. 1 mA, Pt1000 ca. 0,25 mA (keine Eigenerwärmung)
Leitungswiderstand	: max. 100 Ω (direktes Einschleifen von Sicherheitsbarrieren möglich) Automatischer Abgleich bei 3-Leiter Schaltung mit symmetrischem Leitungswiderstand.
Nullpunktgleich	: Pt100 ca. ± 8 Ω, (± 20 °C), Pt1000 ca. ± 8 Ω (± 2 °C) (für 2-Leiterschaltung bzw. Symmetrieausgleich)
Messspanne	: ca. +/-20 % justierbar
Fühlerbruch oder -kurzschluss	: Ausgänge gehen auf Maximum (Spannungsausgang >12V DC, Stromausgang > 25 mA)

Ausgänge

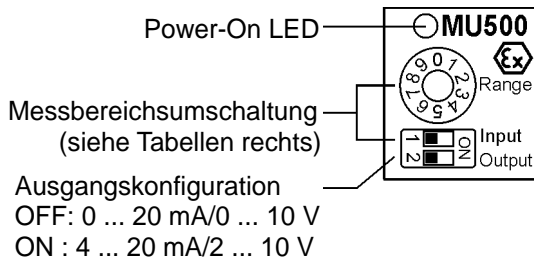
Stromausgang	: 0 ... 20 mA, 4 ... 20 mA DC umschaltbar, Bürde ≤ 1 kΩ
Spannungsausgang	: 0 ... 10 V, 2 ... 10 V DC umschaltbar, Last max. 15 mA, kurzschlußfest (simultan zum Stromausgang max. 5 mA)
Bemessungsspannung	: 253 V AC bzw. 125 V DC (U _m) nach EN 60079-0

Grundgenauigkeit	: ≤ 0,2 % (≤ 0,1 % bei Abgleich auf Einzelbereich)
Temperaturkoeffizient	: ≤ 0,01 %/K
Strom- und Spannungsausg.	: ≤ 0,1 %

Gehäuse

Ausführung	: Normgehäuse aus Makrolon 8020 UL94V-1
Gewicht	: ca. 200 g
Schutzart	: Gehäuse IP30, Klemmen IP20, (BGV A3)
Anschluss	: Schraubklemme mit Drahtschutz, max. 2,5 mm ²
Montageort	: Errichtung in trockener, sauberer und gut überwachter Umgebung gemäß DIN EN60079-11:2007, Absatz 6.1

Bedien- und Anzeigeelemente (Front)

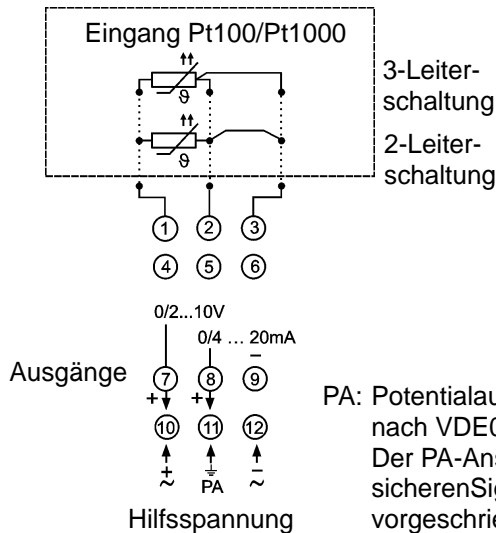


Messbereiche Pt100

Messbereich [°C]	DrehSchalter Range	DIP-Schalter Input
-50 ... 0	6	ON
-50 ... 50	7	ON
-30 ... 20	4	ON
-30 ... 70	5	ON
-20 ... 30	2	ON
-20 ... 80	3	ON
0 ... 50	0	ON
0 ... 100	1	ON
0 ... 150	8	ON
0 ... 200	9	ON
0 ... 300	1	OFF
0 ... 450	8	OFF
0 ... 600	9	OFF

Anschlussbild

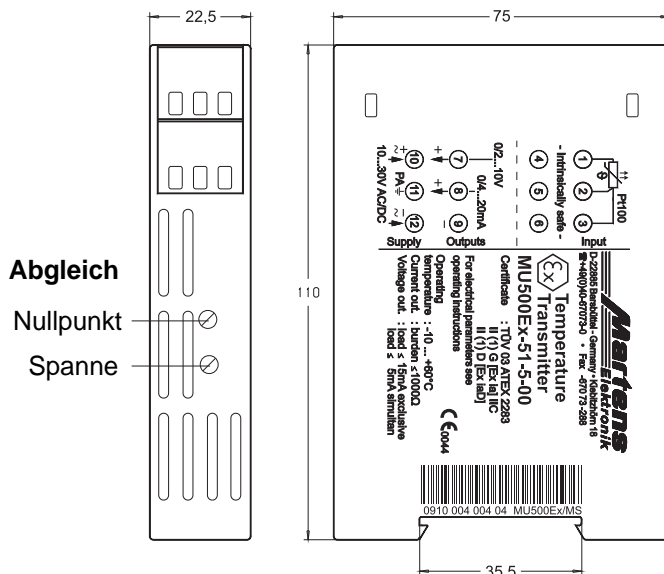
Anschlüsse aus dem Ex-Bereich



Messbereiche Pt1000

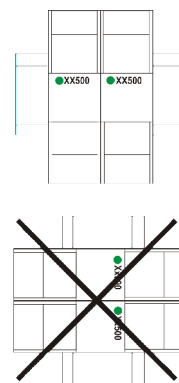
Messbereich [°C]	DrehSchalter Range	DIP-Schalter Input
-50 ... 0	2	OFF
-50 ... 50	3	OFF
-30 ... -20	6	ON
-30 ... -10	7	ON
-20 ... -10	4	ON
-20 ... 0	5	ON
-10 ... 0	2	ON
-10 ... 10	3	ON
0 ... 10	0	ON
0 ... 20	1	ON
0 ... 20	8	ON
0 ... 40	9	ON
0 ... 50	0	OFF
0 ... 100	1	OFF
0 ... 150	8	OFF
0 ... 200	9	OFF

Maßbild und Bedienelemente (Schmalseite)



Achtung!

Die abstandslose Montage mehrerer Geräte ist nur bei waagrecht montierter Tragschiene zulässig!



Tragschienenmontage TS35
nach DIN 46277 und DIN EN 50022

Bestellschlüssel

MU500Ex- 1. - 2. - 3.

1. Geräteausführung

51 Pt100 13 Messbereiche umschaltbar gemäß Tabelle
53 Pt1000 16 Messbereiche umschaltbar gemäß Tabelle

2. Hilfsspannung

0 85 ... 253 V AC/110 ... 125 V DC
5 10 ... 30 V AC/DC

3. Optionen

00 keine

EG-KONFORMITÄTSBESCHEINIGUNG EC-CERTIFICATE OF CONFORMITY



Zertifikat-Nr.:
Certificate No.:

MU500ATEX.002



Hersteller / Importeur:
Manufacturer / Importer:

Martens Elektronik GmbH
Kiebitzhörn 18
D-22885 Barsbüttel

Produkt:
Product:

MU500Ex

Produktbeschreibung:
Object description:

Temperatur-Messumformer
Temperature Transmitter

Wir erklären in alleiniger Verantwortung, dass das bezeichnete Produkt die Schutzanforderungen der Europäischen Richtlinien erfüllt.
We hereby declare in sole responsibility that the designated product fulfills the safety requirements of the European directives.

Erfüllung der EMV-Richtlinie 2004/108/EG

Fulfills the EMC directive 2004/108/EG

Prüfung nach den Normen:

EN 61316-1: 2004-05

Tested in compliance with norms:

Erfüllung der ATEX-Richtlinie 94/9/EG

Fulfills the ATEX directive 94/9/EG

Prüfung nach den Normen:

EN 60079-0: 2006

EN 60079-11: 2007

Tested in compliance with norms:

EN 61241-0: 2006

EN 61241-11: 2006

EG - Baumuster-
prüfbescheinigung:

TÜV 03 ATEX 2283

EC-type examination certificate:

Datum der Erstanbringung des:

07.1995

CE-Zeichens auf das Produkt

Date of first application of the CE mark
to the product

Ort, Datum:

Barsbüttel, den 8.6.2009

Place, date:

Rechtsverbindliche Unterschrift:



Legally binding signature:

Geschäftsleitung, manager